

COMBi-FSE

5000 – 6000 kg

Der Elektro-4-Rad-Seitenstapler wurde für das sichere, platzsparende und produktive Handling von langen und sperrigen Lasten konzipiert.

COMBiLiFT

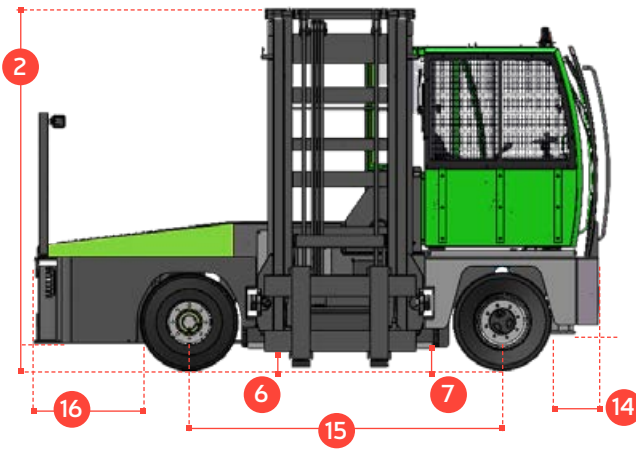
LIFTING INNOVATION



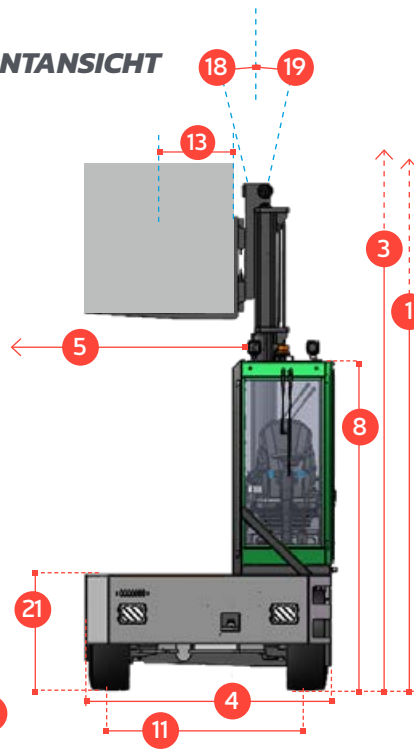
COMBI-FSE

5000 – 6000 kg

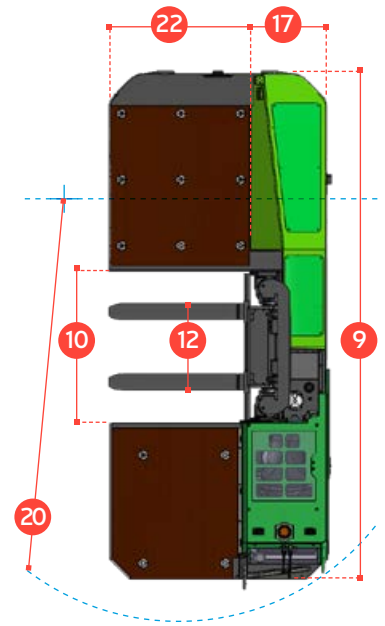
SEITENANSICHT



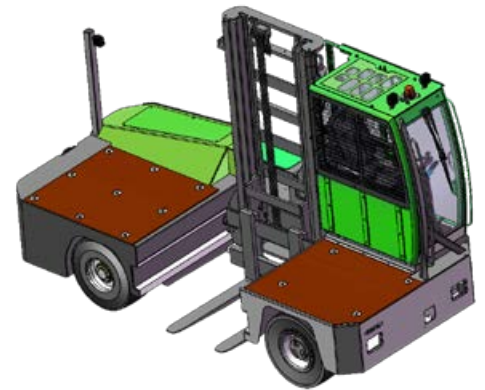
FRONTANSICHT



ANSICHT VON OBEN



REF.	BESCHREIBUNG	5000 FSE	6000 FSE
1a	Hubhöhe Max.	4040 mm	
1b	Freihub	0 mm	
2	Bauhöhe eingefahren	3035 mm	
3	Bauhöhe ausgefahren	5150 mm	
4	Gesamtbreite	2000 mm	
5	Mastvorschub	1315 mm	
6	Bodenfreiheit unter Hubgerüst	300 mm	
7	Bodenfreiheit Mitte Radstand	240 mm	
8	Fahrerschutzdachhöhe	2730 mm	
9	Gesamtlänge	4700 mm	
10	Gabelträgerbreite	1400 mm	
11	Spurbreite vorn	1600 mm	
12	Breite zwischen den Radarmen	1260 mm	
13	Lastschwerpunkt	600 mm	
14	Überhang vorne	800 mm	
15	Radstand	2600 mm	
16	Überhang hinten	1200 mm	
17	Verlustmaß	800 mm	
18	Mastneigung vor	3°	
19	Mastneigung zurück	5°	
20	Mindestaußenradius	4200 mm	
21	Plattformhöhe	950 mm	
22	Plattformlänge	1200 mm	
A	Tragfähigkeit	5000kg	6000kg
B	Eigengewicht	11000kg	11500kg
C	Höchstgeschwindigkeit	20km/h	
D	Steigfähigkeit	15%	
E	Batteriekapazität	80 kWh	96 kWh
F	Fahrzeugelektrik	12V	
G	Gabelzinken 50mm x 200mm x	1200 mm	
H	Bereifung	355/65-15 mm	
I	Standardfarbe	Grün und Grau	
J	Gefederter Sitz	BE-GE Luftgefederter Sitz	



Merkmale umfassen:

- Gummigelagerte Kabine
- 2-Rad-Lenkung
- 2-Rad-Antrieb
- Lastabhängige Lenkung
- Neigbares Chassis
- AC Motortechnologie
- Kontinuierliche, durch den Lenkwinkel gesteuerte Traktion

Überreicht von:

Kontinuierliche, durch den Lenkwinkel gesteuerte Traktion
- Patent Pending, Application no. GB2207946.1

COMBILIFT ENTWICKELT SEINE PRODUKTE KONTINUIERLICH WEITER UND BEHÄLT SICH DAS RECHT VOR, TECHNISCHE EINZELHEITEN OHNE VORHERIGE ANKÜNDIGUNG ABZUÄNDERN. DIE TECHNISCHE DATEN UND/ODER MASSE KÖNNEN IN EINIGEN