

ELEKTROGABELSTAPLER SERIE F 16 H

TRAGKRAFT 1.600 KG
LASTSCHWERPUNKT 600MM
SPANNUNG 80V
SUPER-LENKACHSE
KOMPAKT MIT HOHER
RESTTRAGFÄHIGKEIT
IN HOHEN HUBHÖHEN,
SEHR GERINGE GANGBREITE



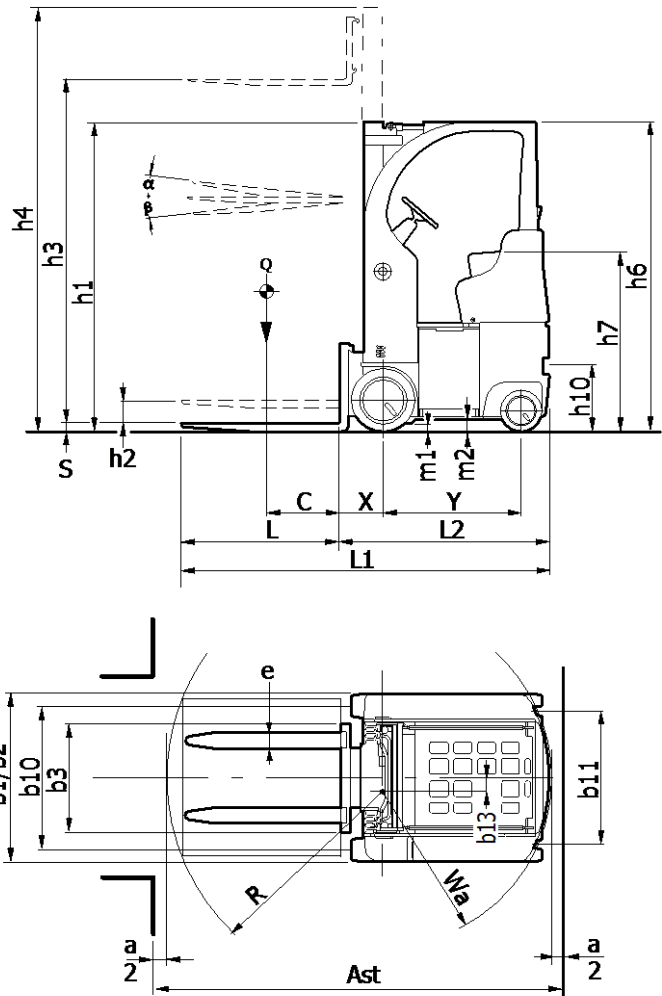
carer
Electric Forklift Trucks



ELEKTRO GABELSTAPLER CARER F 16 H

ALLGEMEINE MERKMALE

TRAGFÄHIGKEIT 1.600 Kg
LASTSCHWERPUNKT 600mm
SPANNUNG 80V
AC MOTOREN
MULTIFUNKTIONS DISPLAY
KIPPBARER GABELTRÄGER
BEREIFUNG CUSHION -VULKOLLAN
ÖLBADBREMSEN
SUPER LENKACHSE
FAHRGESCHWINDIGKEIT 13,5km/h
HUBGESCHWINDIGKEIT 0,44 m/s
BATTERIE 80V Maximalkapazität 460Ah



Die Carer Vorteile

Die innovative Lenkachse , große Resttragfähigkeiten bei hohen Hubhöhen, die sehr geringe Gangbreite , das 4-Rad-Design, die kompakte Bauweise und die vorwärtsgerichtete Sitzposition , machen den F16H zur einzigen guten Alternative zu einem Schubmaststapler , wo gelegentliche Außeneinsätze erforderlich sind.

Technische Daten

Zwei Wechselstrom Elektromotoren und eine Elektronik mit Energierückgewinnung, großer Leistung und großem Drehmoment ermöglichen hohe Geschwindigkeiten und unerreichte Wendigkeit. Der F16H ist mit einem Mast, der beste Durchsicht bietet und in der Rahmenkonstruktion integriert ist, ausgestattet. Einzigartig in seiner

Bauweise, ist er ideal für diejenigen, die einen Stapler in extrem engen Gängen bewegen müssen, ohne auf die vorwärtsgerichtete Fahrposition zu verzichten. Ausgestattet mit im Getriebe integrierten, elektrischen ÖlbadbremSEN und Energierückgewinnung, kann der F16H lange Arbeitszyklen bei hohen Leistungen absolvieren.

Der F16 H ist mit zwei Batterien mit maximal 80V 460Ah ausgestattet und erhältlich mit Cushion- oder Vulkollanreifen für Hubhöhen über 6000 mm.



KENNMERKEN	1.1	Hersteller :(Kurzbezeichnung)		C.A.R.E.R. Srl
	1.2	Typenbezeichnung des Herstellers		F16H
	1.3	Antrieb: Elektro,Diesel,Benzin,Treibgas, Netzelek.		Elektro
	1.4	Bedienung: Geh, Stand, Sitz		Sitz
	1.5	Tragfähigkeit :Nominal Hublast	Q (t)	1,6
	1.6	Lastschwerpunkt	C (mm)	600
	1.8	Lastabstand :von Mitte Vorderachse	X (mm)	260 (1) (2)
	1.9	Radstand	Y (mm)	977
	GEWICHT	2.1	Eigengewicht :einsschl.Batterie	(kg)
2.2		Achslast : mit Hublast,vorn/hinten (Mast senkrecht)	(kg)	5300 / 1200
2.3		Achslast : ohne Hublast,vorn/hinten (Mast senkrecht)	(kg)	2290 / 2610
RAEDERREIFEN	3.1	Bereifung:		C-VLK
	3.2	Reifengröße, vorn		457x178
	3.3	Reifengröße, hinten		300X100 (CHS)
	3.5	Räder (x-angetrieben) :Anzahl vorn/hinten		2X/4
	3.6	Spurweite: mitte Reifen, vorne	b10 (mm)	1042
	3.7	Spurweite: mitte Reifen, hinten	b11 (mm)	965
ABMESSUNGEN	4.1	Neigung Hubgerüst vor / zurück	α/β (°)	3/5 (2) (3)
	4.2	Höhe Hubgeüst eingefahren	h1 (mm)	2258
	4.3	Freihub	h2 (mm)	1490
	4.4	Hubhöhe	h3 (mm)	4360
	4.5	Höhe Hubgeüst ausgefahren	h4 (mm)	5130
	4.7	Höhe über Schutzdach	h6 (mm)	2260
	4.8	Sitzhöhe	h7 (mm)	1270
	4.12	Kupplungshöhe	h10 (mm)	-
	4.19	Gesamtlänge	L1 (mm)	2675
	4.20	Länge einschl.Gabelrücken	L2 (mm)	1475
	4.21	Gesamtbreite	b1/b2 (mm)	1220
	4.22	Gabelzinkenmaße: Breite - Dicke - Länge	exsXL (mm)	100x35x1200
	4.23	Klasse FEM 2328/30, cl.FEM / A,B		2A
	4.24	Gabelträgerbreite	b3 (mm)	720
	4.31	Bodenfreiheit mit Last unter Hubgerüst	m1 (mm)	45
	4.32	Bodenfreiheit Mitte Radstand	m2 (mm)	70
4.33	Arbeitsgangbreite bei Palette 1000x1200	Ast (mm)	2810	
4.34	Arbeitsgangbreite bei Palette 800 x 1200	Ast (mm)	2930	
4.35	Wenderadius	Wa (mm)	1210	
4.36	Kleinster Drehpunktastand	b13 (mm)	0	
LEISTUNGSDATEN	5.1	Fahrgeschwindigkeit mit/ohne Last	(km/h)	12,5/13,5
	5.2	Hubgeschwindigkeit mit/ohne Last	(m/s)	0,36/0,44
	5.3	Senkgeschwindigkeit mit/ohne Last	(m/s)	0,54/0,42
	5.5	Zugkraft mit/ohne Last (60 Minuten)	(N)	1500 / 1750
	5.6	Max. Zugkraft : mit/ohne Hublast (5 Minuten)	(N)	7000 / 7200
	5.7	Steigfähigkeit :mit/ohne Hublast (30 Minuten)	(%)	5 / 7
	5.8	max. Steigfähigkeit :mit/ohne Hublast (5 Minuten)	(%)	11 / 15
	5.9	Beschleunigungszeit :mit/ohne Hublast (Strecke 10 m)	(s)	4,4 / 4,2
	5.10	Betriebsbremse :mech./hydr./elektrisch/pneumatisch		hydr./elektrisch
	MOTORENBATT.	6.1	Elektro- Fahrmotor, Leistung (S2 60 min)	(kW)
6.2		Elektro- Hubmotor, Leistung (S2 60 min)	(kW)	12
6.4		Batteriespannung	U (V)	80
6.4.1		Batterie :Kapazität bei 5 stündl. Entladung	K5 (Ah)	460
6.5		Batteriegewicht (min.)	(kg)	1250/1350
DIVERSEN	8.1	Art der Fahrsteuerung		chopper
	8.2	Arbeitsdruck :für Anbaugeräte	(bar)	160
	8.4	Schalldruckpegel nach EN 12 053, Fahrerohr	(dBA)	-

VDI 2198

Rev5 04/06/2013

(1) Mit integrierter Seinterschieber

(2) Abhängig vom gewählten Hubgerüst

(3) Neigung am Gabelträger

SE=superelastisch - SEG=zwilling - C=volgummi - L=luft - VLK=vulkollan

Die Angaben beziehen sich auf die Maschine mit SE-Bereifung, wenn nicht anders angegeben.

Dieses Datenblatt macht, entsprechend der VDI Richtlinie 2198, Angaben zur Standardausstattung. Optionale Ausstattung, wie andere Bereifung, andere Hubgerüste, zusätzliches Zubehör etc., können zu Abweichungen der Angaben führen.

C.A.R.E.R. Produkte und Spezifikationen können ohne Vorankündigung geändert werden.



C.A.R.E.R. Srl
Via Copernico 13
48033 Cotignola (RA) Italia
Tel. +39 0545 1938010
Fax +39 0545 908070
info@carerforklift.com
www.carerforklift.com