

C-SERIE C3000E-C5000E

Der elektrische multidirektionale Gabelstapler für das platzsparende, sichere und produktive Handling von langen und sperrigen Lasten.

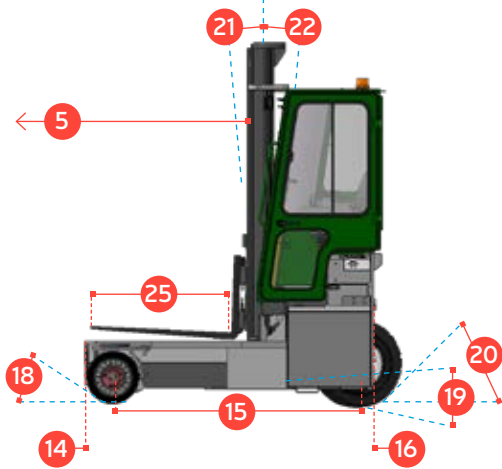
COMBiLiFT

LIFTING INNOVATION

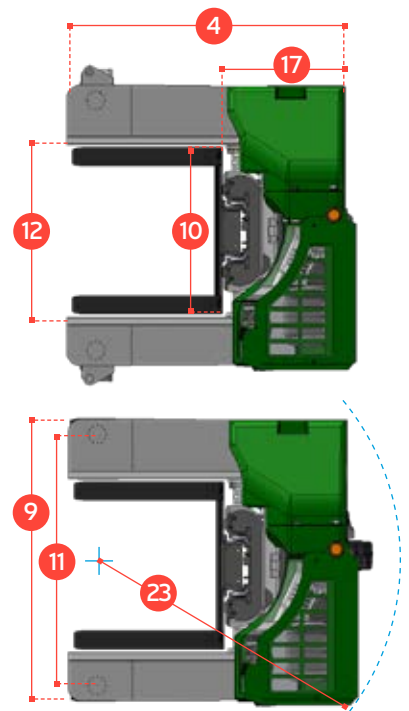
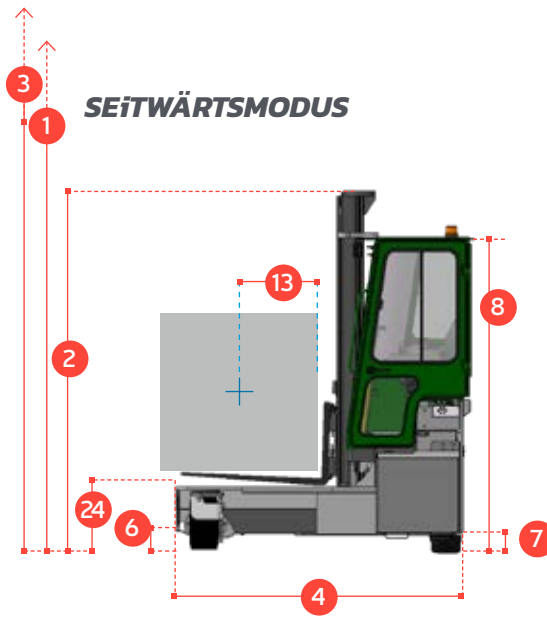


C-SERIE C3000E-C5000E

FRONTALER MODUS



SEITWÄRTSMODUS



REF.	BESCHREIBUNG	C3000 E	C4000 E	C5000 E
1a	Max. Hubhöhe		4040 mm	
1b	Freihub		0 mm	
2	Bauhöhe Mast eingefahren		2855 mm	
3	Bauhöhe Mast ausgefahren		4870 mm	
4	Gesamtbreite	1950 mm	2300 mm	2500 mm
5	Mastvorschub	950 mm	1300 mm	1450 mm
6	Bodenfreiheit unter Hubgerüst		155 mm	
7	Bodenfreiheit Mitte Radstand		105 mm	
8	Höhe Fahrerschutzdach ohne Lampen		2440 mm	
9	Gesamtlänge		2275 mm	
10	Gabelträgerbreite		1350 mm	
11	Spurbreite		2030 mm	
12	Rahmeneinschnitt		1400mm	
13	Lastschwerpunktastand	450 mm	600 mm	600 mm
14	Überhang vorne		220 mm	
15	Radstand	1545 mm	1895 mm	2045 mm
16	Überhang hinten		135 mm	
17	Verlustmaß	1100 mm	1100 mm	1150 mm
18	Anfahrtwinkel		45°	
19	Rampenwinkel		17°	
20	Abfahrtwinkel		45°	
21	Mastneigung vor		3°	
22	Mastneigung zurück		5°	
23	Außenradius	2235 mm	2310 mm	2490 mm
24	Plattformhöhe		485 mm	
25	Plattformlänge	850 mm	1200 mm	1350 mm
A	Tragfähigkeit	3000 kg	4000 kg	5000 kg
B	Eigengewicht	6300 kg	6650 kg	6850 kg
C	Höchstgeschwindigkeit	10km/h		
D	Steigfähigkeit	10%		
E	Batteriekapazität	80V / 620Ah		
F	Gabelzinken	50 mm x 150mm x 850mm	50mm x 150mm x 1200mm	50mm x 150mm x 1350mm
G	405x305x220 Plattformräder	OD 406mm / Breite 220mm		
H	27 x 10-12 Hinterrad	OD 680mm / Breite 255mm		
I	Standard Lackierung	Grün and Grau		
J	AC Fahrmotoren x 2	80V / 5kW		
K	AC Pumpenmotor	80V / 19kW		

Multidirektional



Standardausstattung:

- Gummigelagerte Kabine
- AC- Elektromotoren
- Mehr-Wege-Lenkung
- Lastabhängige Lenkung
- AC Steuerung von Curtis
- Zwei angetriebene Räder
- 4-Wege Joystick für Fahrtrichtungswechsel

Überreicht von:

COMBILIFT ENTWICKELT SEINE PRODUKTE KONTINUIERLICH WEITER UND BEHÄLT SICH DAS RECHT VOR, TECHNISCHE EINZELHEITEN OHNE VORHERIGE ANKÜNDIGUNG ABZUÄNDERN. DIE TECHNISCHE DATEN UND/ODER MASSE KÖNNEN IN EINIGEN LÄNDERN VON DEN HIER ZEIGTEN ABWEICHEN

Internationale Patentnummer. PCT/EP2014/053066; Britische Patentnummer. GB 1302811.3