

# C-SERIE C5000XL

*Der multidirektionale Gabelstapler für das platzsparende, sichere und produktive Handling von langen und sperrigen Lasten.*

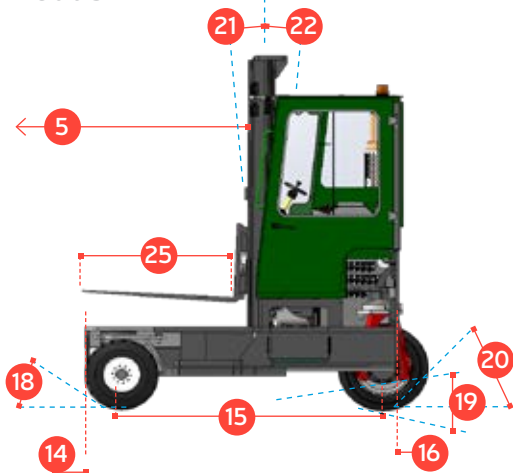
# COMBILIFT

LIFTING INNOVATION

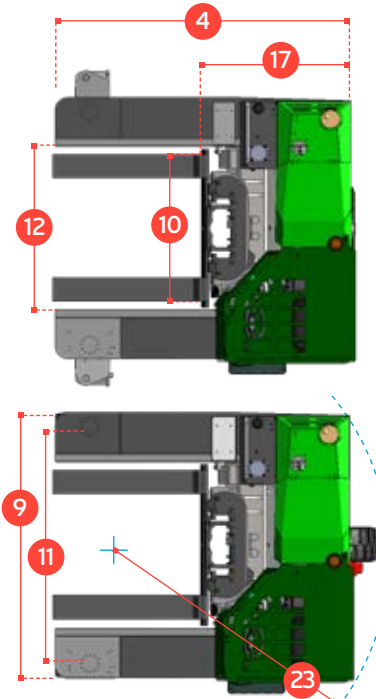
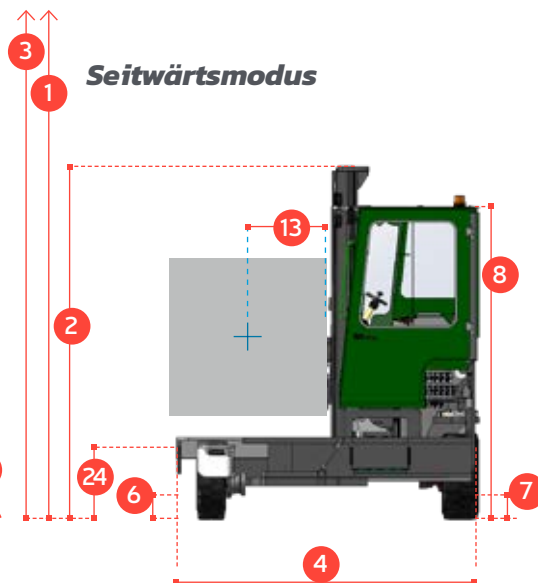


# C-SERIE C5000XL

## Frontaler Modus

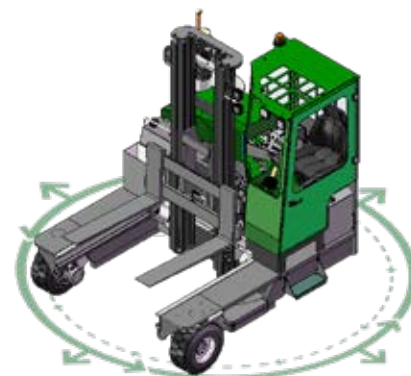


## Seitwärtsmodus



REF.	BESCHREIBUNG	STANDARD
1a	Hubhöhe	4040 mm
1b	Freihub	0mm
2	Bauhöhe eingefahren	2990mm
3	Bauhöhe ausgefahren	5005mm
4	Gesamtbreite	2500mm
5	Mastvorschub	1340mm
6	Bodenfreiheit unter Hubgerüst	280mm
7	Bodenfreiheit Mitte Radstand	270mm
8	Fahrerschutzdachhöhe	2590mm
9	Gesamtlänge	2235mm
10	Gabelträgerbreite	1350mm
11	Spurbreite vorn	1995mm
12	Breite zwischen den Radarmen	1400mm
13	Lastschwerpunkt	600mm
14	Überhang vorne	290mm
15	Radstand	2070mm
16	Überhang hinten	140mm
17	Verlustmaß	1300mm
18	Anfahrwinkel max.	45°
19	Rampenwinkel max.	29°
20	Abfahrwinkel max.	45°
21	Mastneigung nach vorn	3°
22	Mastneigung nach hinten	5°
23	Wenderadius min.	2490mm
24	Plattformhöhe	680mm
25	Plattformbreite	1200mm
A	Tragfähigkeit	5000kg
B	Eigengewicht	7200kg
C	Fahrgeschwindigkeit max	15km/h
D	Steigfähigkeit	15%
E	Kubota V2403 T Diesel / 3 ltr GM LPG	44kW/ 48kW
F	Fahrzeugelektrik	12 Volt
G	Gabelzinkenabmessung	50 x 150 x 1200mm
H	23 x 10 - 12 Vorderreifen	OD 580mm / Breite 240mm
I	28 x 12.5 - 15 Hinterreifen	OD 720mm / Breite 295mm
J	Standard Lackierung	Grün & Grau
K	Gefederter Sitz	KAB Model 116

## Multi-Directional



## Standardausstattung:

- Gummimontierte Kabine
- Multidirektionaler Betrieb
- Hydrostatischer Allradantrieb
- Lastsensible Lenkung
- 4-Wege Rad Positionierung
- Hydraulischer Ölkühler

## Überreicht von:

European Patent No. 2167416; Brazilian Patent No. P10811954-6; Australian Patent No. 2008253242

COMBILIFT HAS A POLICY OF CONTINUOUS PRODUCT DEVELOPMENT AND RESERVES THE RIGHT TO ALTER SPECIFICATIONS WITHOUT PRIOR NOTICE. SPECIFICATIONS AND/OR DIMENSIONS MAY VARY FROM THOSE ILLUSTRATED IN SOME COUNTRIES.