

COMBi-ESL

Der elektrische Seitenstapler für die sichere, platzsparende und produktive Handhabung von langen und sperrigen Lasten.

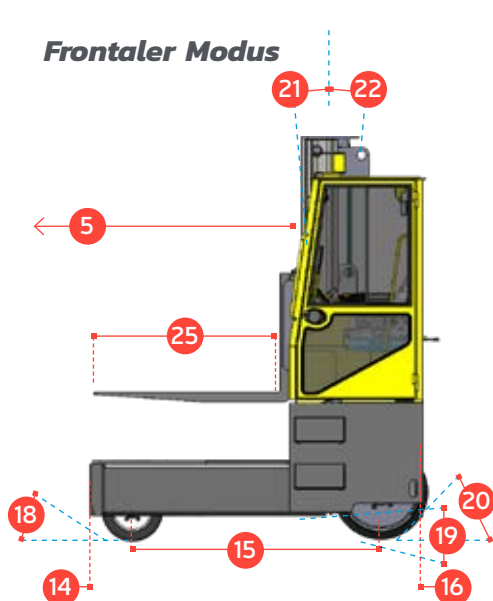
COMBiLiFT

LIFTING INNOVATION

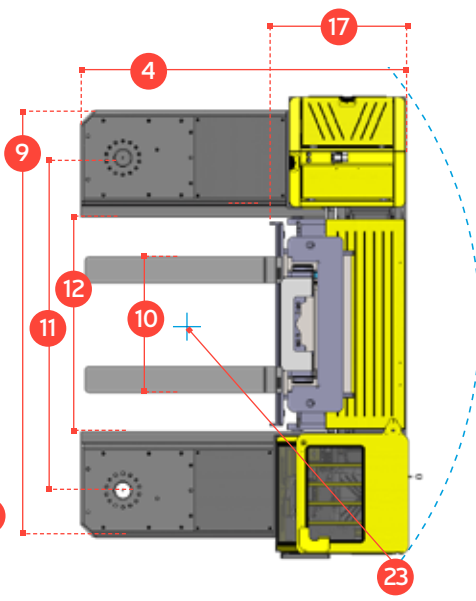
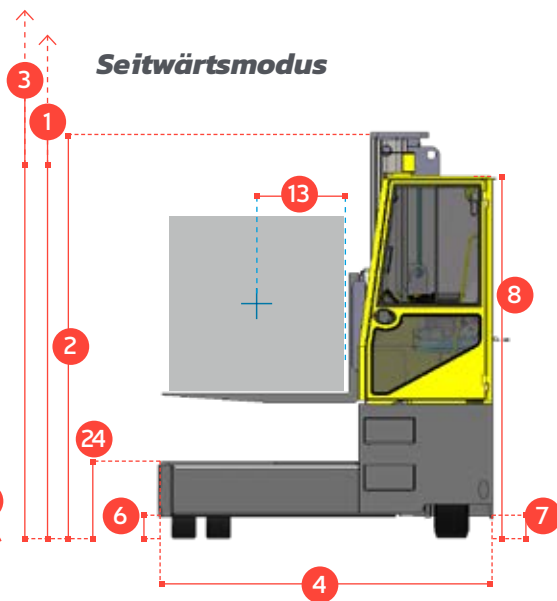


COMBI-ESL 6000-8000

Frontaler Modus

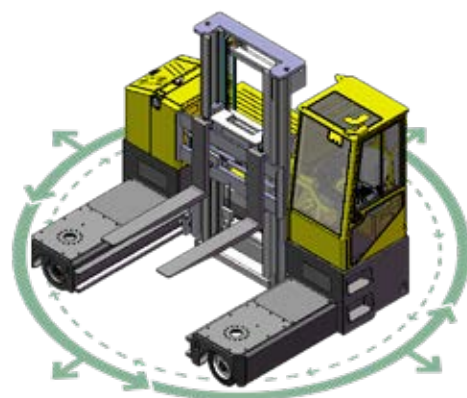


Seitwärtsmodus



REF.	BESCHREIBUNG	C6000 ESL	C8000 ESL
1a	Max. Hubhöhe		4000mm
1b	Freihub		2000mm
2	Bauhöhe		3000mm
3	Max. Höhe (Mast Ausgefahren)		5000mm
4	Gesamtbreite	2300mm	2500mm
5	Mastvorschub	1350mm	1550mm
6	Bodenfreiheit unter dem Mast		170mm
7	Bodenfreiheit bis zur Achsmitte		150mm
8	Höhe Fahrerschutzdach ohne Lampen		2685mm
9	Länge		3500mm
10	Rahmeneinschnitt		1600mm
11	Spurbreite		2560mm
12	Gabelträgerlänge		2050mm
13	Lastschwerpunkt	600mm	700mm
14	Überhang vorne		320mm
15	Radstand	1645mm	1845mm
16	Überhang hinten		335mm
17	Verlustmaß		1100mm
18	Anfahrwinkel max.		45°
19	Rampenwinkel max.		17°
20	Abfahrwinkel max.		45°
21	Mastneigung nach vorn		3°
22	Mastneigung nach hinten		5°
23	Wenderadius min.		2870mm
24	Plattformhöhe		590mm
25	Plattformbreite	1200mm	1400mm
A	Tragfähigkeit	6000 kg	8000 kg
B	Eigengewicht	11,900 kg	12,200 kg
C	Fahrgeschwindigkeit max.		10 km/h
D	Steigfähigkeit		10%
E	Batteriekapazität		80 V / 930 Ah
F	Gabelzinkenabmessung	50mm x 200mm x 1200mm	70mm x 200mm x 1400mm
G	Bereifung vorne (Vollgummi) x4		AD 457mm / Breite 178mm
H	Bereifung hinten (Vollgummi) x 2		AD 711mm / Breite 254mm
I	Standard Lackierung		Gelb und Grau
J	AC Elektro- Traktion Motor x 2		80V / 6kW
K	AC Elektro Pumpenmotor		80V / 39kW

Multidirektional



Standardausstattung:

- Gummigelagerte Kabine
- AC- Elektromotoren
- Mehr-Wege-Lenkung
- 4-Wege Joystick für Fahrtrichtungswechsel
- Zwei angetriebene Räder

COMBILIFT HAS A POLICY OF CONTINUOUS PRODUCT DEVELOPMENT AND RESERVES THE RIGHT TO ALTER SPECIFICATIONS WITHOUT PRIOR NOTICE. SPECIFICATIONS AND/OR DIMENSIONS MAY VARY FROM THOSE ILLUSTRATED IN SOME COUNTRIES.