

C-SERIES C8,000 ET

Der multidirektionale Gabelstapler für das platzsparende, sichere und produktive Handling von langen und sperrigen Lasten.

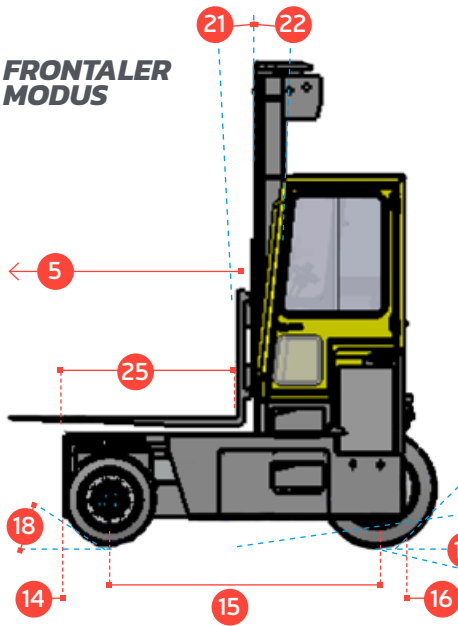
COMBILIFT

LIFTING INNOVATION

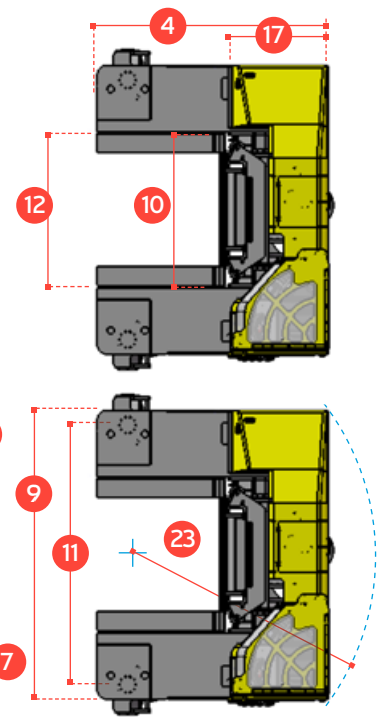
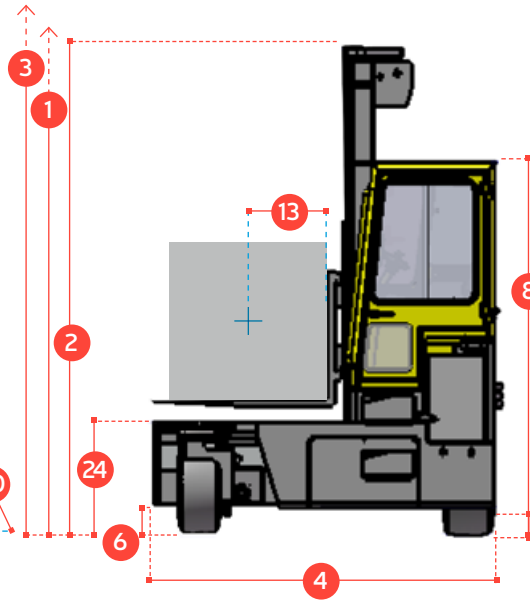


C-SERIES C8,000 ET

FRONTALER MODUS

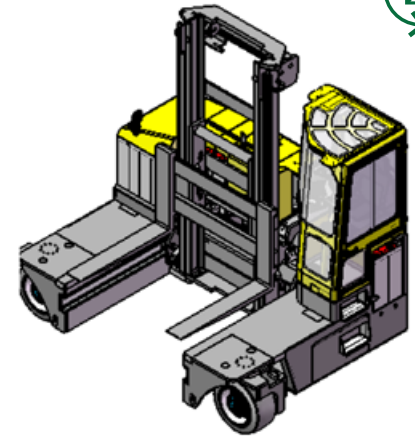


SEITWÄRTSMODUS



REF.	BESCHREIBUNG	C8000 ET
1a	Hubhöhe Max.	4536 mm
1b	Freihub	0 mm
2	Bauhöhe eingefahren	3430 mm
3	Bauhöhe ausgefahren	5936 mm
4	Gesamtbreite	2670 mm
5	Mastvorschub	1530 mm
6	Bodenfreiheit unter Hubgerüst	290 mm
7	Bodenfreiheit Mitte Radstand	200 mm
8	Fahrerschutzdachhöhe	2650 mm
9	Gesamtlänge	3045 mm
10	Gabelträgerbreite	1600 mm
11	Spurbreite vorn	2732 mm
12	Breite zwischen den Radarmen	1650 mm
13	Lastschwerpunkt	600 mm
14	Überhang vorne	323 mm
15	Radstand	2161 mm
16	Überhang hinten	186 mm
17	Verlustmaß	1180 mm
18	Anfahrwinkel max	45°
19	Rampenwinkel max	29°
20	Abfahrwinkel max	45°
21	Mastneigung nach vorn	3°
22	Mastneigung nach hinten	5°
23	Außenradius Minimum	2765 mm
24	Außenradius	790 mm
25	Plattformhöhe	1490 mm
A	Tragfähigkeit	8000 kg
B	Eigengewicht	11500 kg
C	Höchstgeschwindigkeit	12 km/h
D	Steigfähigkeit	10%
E	Motor Rückseite/Vorderseite	7 kW x 1 / 6 kW x 2
F	Fahrzeugelektrik	80V x 1000 Ah
G	Gabelzinken 50mm x 200mm	50 mm x 200 mm x 1490 mm
H	23 x 10 - 12 Vorderräder	AD 645 mm / Breite 300 mm
I	400 / 60 - 15 Hinterrad	AD 840 mm / Breite 350 mm
J	Standard Lackierung	Grün und Grau
K	Gefederter Sitz	Grammar MSG65/521

Multidirektional



Standardausstattung:

- Gummimontierte halboffene Kabine
- Multidirektionaler Betrieb
- Hydrostatischer Allradantrieb
- Lastsensible Lenkung
- 4-Wege Rad Positionierung
- Hydraulischer Ölkühler

Überreicht von:

Australian Patent No. 2014217777; Brazilian Patent Application No. BR 11 2015 020348 5; Canadian Application No. 2,901,522; Chinese Patent No. ZL 201480009365.9; European Patent No. 2956350; German Patent No. 60 2010 037 116.6; Indian Patent Application No. 2438/MUMNP/2015; United States Patent No. 9,561,943; UK Patent Application No. 1803601.2; PCT Application No. PCT/EP2019/051235

COMBILIFT ENTWICKELT SEINE PRODUKTE KONTINUIERLICH WEITER UND BEHÄLT SICH DAS RECHT VOR, TECHNISCHE EINZELHEITEN OHNE VORHERIGE ANKÜNDIGUNG ABZUÄNDERN. DIE TECHNISCHE DATEN UND/ODER MASSE KÖNNEN IN EINIGEN LÄNDERN VON DEN HIER GEZEIGTEN ABWEICHEN

MONAGHAN
IRLAND

+353 47 80500
INFO@COMBILIFT.COM

combilift.com