

COMBi-CBE

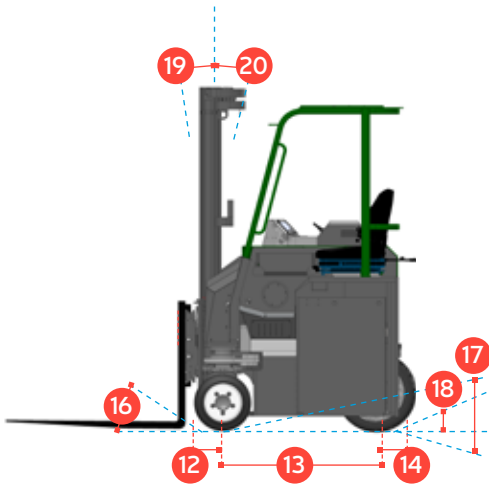
Der innovative und kompakte Combi-CBE sorgt für erhöhte Produktivität und Sicherheit und ermöglicht eine Steigerung Ihrer Lagerkapazität, innen sowie außen.

COMBiLiFT

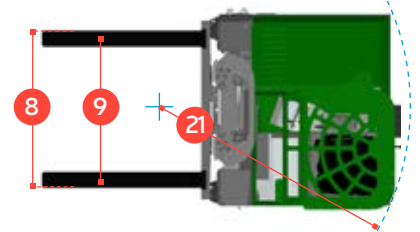
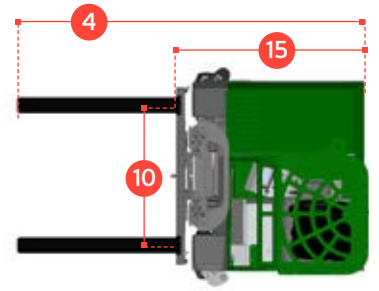
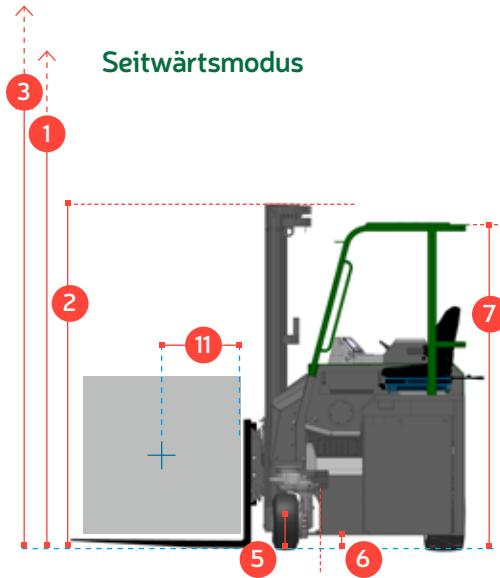
LIFTING INNOVATION



Frontaler Modus



Seitwärtsmodus



REF.	BESCHREIBUNG	STD.	OPTION
1 a	Max. Hubhöhe	4000mm	4900mm 5500mm 6000mm
1 b	Freihub	0mm	1318mm 1518mm 1683mm
2	Bauhöhe eingefahren	2670mm	2243mm 2443mm 2610mm
3	Bauhöhe ausgefahren	4850mm	5778mm 6378mm 6878mm
4	Gesamtlänge	2565mm / 2695mm	
5	Bodenfreiheit unter Hubgerüst	125mm	
6	Bodenfreiheit Mitte Radstand	100mm	
7	Fahrerschutzdachhöhe	2250mm	
8	Gesamtlänge	1500mm	
9	Gabelträgerbreite	1325mm	
10	Spurbreite vorn	1320mm	
11	Lastschwerpunkt	600mm	
12	Überhang vorne	300mm	
13	Radstand	1070mm	
14	Überhang hinten	150 / 130 mm	
15	Nennverlustmaß bis Gabelrücken	1500mm / 1580mm	
16	Anfahrwinkel max.	30°	
17	Rampenwinkel max.	15°	
18	Abfahrwinkel max.	30°	
19	Mastneigung nach vorn	3°	
20	Mastneigung nach hinten	5°	
21	Wenderadius min.	1400mm	
A	Tragfähigkeit	2500 kg / 3000 kg	
B	Eigengewicht	6500 kg / 6800 kg	
C	Fahrgeschwindigkeit max.	11 km/h	
D	Steigfähigkeit	10%	
E	Batterie Spannung / Kapazität	48 V / 930 Ah	
F	2 x AC Elektro- Traktion Motor	48 V / 5 kW	
G	AC Elektro- Motor Arbeits- Hydr. Pumpe	48 V / 14 kW	
H	Gabelquerschnitt	125mm x 50mm x 1065mm	
I	Reifen vorne (Große 16 x 7 – 10.5) x 2	OD 406mm / Breite 178mm	
J	22 x 10 x 16 Hinterreifen x 1	OD 559mm / Breite 254mm	
K	Standard Lackierung	Grün and Grau	
L	Sitz	Grammer MSG 65	

Überreicht von:



Standardausstattung:

- Fahrerschutzdach offen ohne Verglasung
- Lastabhängige Lenkung
- Fahrtrichtungswahl über Joystick
- Mehr-Wege-Lenkung
- 2-Rad Elektro-Antrieb
- AC Technologie mit CAN BUS System

Überreicht von:

Europäische Patentnummer. 2167416; Brasilianische Patentnummer. P10811954-6; Australische Patentnummer. 2008253242

COMBILIFT ENTWICKELT SEINE PRODUKTE KONTINUIERLICH WEITER UND BEHÄLT SICH DAS RECHT VOR, TECHNISCHE EINZELHEITEN OHNE VORHERIGE ANKÜNDIGUNG ABZUÄNDERN. DIE TECHNISCHE DATEN UND/ODER MASSE KÖNNEN IN EINIGEN LÄNDERN VON DEN HIER ZEIGTEN ABWEICHEN.