



**STARKE PARTNER.
ROBUSTE STAPLER."**



HYSTER UT-SERIE

**GEGENGEWICHTSSTAPLER MIT
VERBRENNUNGSMOTOR**

H2.0-3.5UT/2.000-3.500 KG

HYSTER.EU

FUNKTIONEN

1 ROBUSTES FAHRERSCHUTZDACH >>>

Das Fahrerschutzdach besteht aus profiliertem Stahl und hochfestem Glas, was Zuverlässigkeit und Fahrerschutz erhöht.

2 GEFEDERTER SITZ >>>

Der gefederte Sitz bietet höchsten Komfort. Er ist serienmäßig mit einem Fahrerpräsenzsystem ausgestattet.

3 NIEDRIGE TRITTHÖHE >>>

Der Tritt ist so platziert, dass er Fahrern unterschiedlicher Größe jederzeit einen bequemen Zugang zum Stapler ermöglicht.



**4**

HUBGERÜST MIT BREITEM SICHTFELD

Das Hubgerüst hat eine äußere Breite von 720 mm. Damit sorgt es für eine deutlich verbesserte Sicht des Fahrers nach vorn, wodurch Sicherheit und Komfort beim Staplerbetrieb erhöht werden.

**5**

LENKRAD MIT KLEINEM DURCHMESSER

Die 8-fach verstellbare Lenkradposition sorgt für hohen Fahrerkomfort. Zudem wird so das Manövrieren auf engem Raum erleichtert.

**6**

JAPANISCHER MOTOR

Der in Japan gefertigte Motor der UT-Serie ist äußerst zuverlässig und garantiert eine einfache Ersatzteilbeschaffung.

> ÜBERBLICK

H2.0–3.5UT

DIE HYSTER® UT-SERIE IST DIE IDEALE LÖSUNG FÜR SELTENERE ANWENDUNGSFÄLLE, OHNE AUF LEISTUNG VERZICHTEN ZU MÜSSEN.

DIE PRODUKTREIHE

Die Produktreihe besteht aus 2,000 –3,500 kg Gegengewichtsstaplern mit Verbrennungsmotor und Luftreifen, verfügbar mit vier verschiedenen Tragfähigkeiten:

2.000 KG – H2.0UT / 2.500 KG – H2.5UT
3.000 KG – H3.0UT / 3.500 KG – H3.5UT

Alle Modelle sind mit Diesel-, Treibgas- oder Dual-Fuel-Leistung, einer 1-Gang-Lastschaltgetriebe und einer Reihe von optionalen Hubgerüsten und Anbaugeräten für unterschiedlichste Anwendungsanforderungen verfügbar.

BEDIENERFREUNDLICH

Die ergonomisch gestaltete Fahrerkabine mit ihrer aus PKWs vertrauten Anordnung ermöglicht komfortables Arbeiten und beugt Ermüdungserscheinungen vor.

Dank der umfangreichen serienmäßigen Ausstattung und weiterer verfügbarer Optionen kann der Stapler genau auf die jeweiligen Anwendungsbereiche zugeschnitten werden.

WARTUNGSFREUNDLICHKEIT

Die Einfachheit der Komponenten und der Baubeschreibung ermöglicht eine schnelle, unkomplizierte Wartung.

NIEDRIGE BETRIEBSKOSTEN

Hochwertige und robuste Komponenten, eine effiziente Filterung und eine hervorragende Kühlung sorgen für einen zuverlässigen Betrieb und reduzierten Verschleiß. In Kombination mit den schnell verfügbaren, kostengünstigen Ersatzteilen lassen sich auf diese Weise Service- und Wartungsaufwand und -kosten senken.

KOMFORT

- Hyster eigenes 3,5" großes LCD-Display
- Großer Fußraum auf der Bodenplatte
- Doppelfederungssystem
- Feststellbremshebel mit Knopf für weniger Ermüdungserscheinungen
- Lenkrad mit kleinem Durchmesser und einstellbarer Lenksäule

SICHERHEIT UND STABILITÄT

- Hubgerüst mit breitem Sichtfeld
- Sehr robustes Fahrerschutzdach
- Schalldämpfer mit Motorschutzsystem
- Niedriger Schwerpunkt

EINFACHE WARTUNG

- Bequemer Zugang für Wartung und Reparatur
- Einfache Komponenten
- Computerbasierte Diagnosen unnötig

ZUVERLÄSSIGKEIT UND AUSTAUSCHBARKEIT

- Triplex-Fahrerschutzdach
- Unter den Modellen austauschbare Komponenten

UMWELTSCHUTZ

- Schalldämpfendes Material
- Umweltfreundliche Ausführung

ENTWICKELT FÜR DEN FAHRER MIT KOMFORT, SICHERHEIT UND ERGONOMIE IM BLICK



HYSTER EIGENES 3,5" GROSSES LCD-DISPLAY

- Der Hyster Gabelstapler der UT-Serie ist mit einem 3,5" großen LCD-Display ausgestattet, auf dem alle wichtigen Daten bequem während Fahrt und Betrieb abgelesen werden können



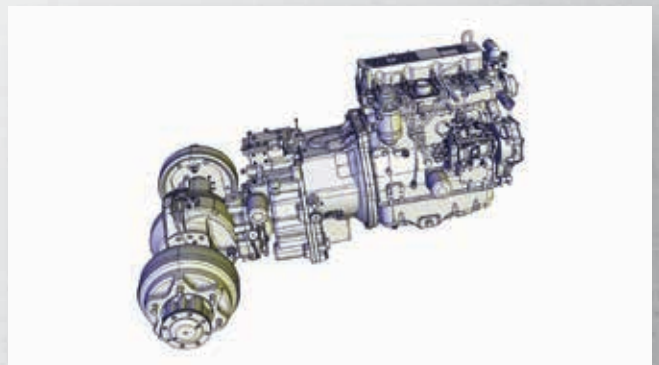
FESTSTELLBREMSE

- Die Feststellbremse lässt sich mühelos betätigen
- Der Feststellbremshebel mit Knopf reduziert Ermüdungserscheinungen



GROSSER FUSSRAUM

- Der großzügig ausgelegte Fußraum bietet Komfort, Bequemlichkeit und Sicherheit
- Steuerpedale sorgen für zusätzlichen Fußraum, wodurch die Ermüdung des Fahrers reduziert und der Bedienkomfort erhöht wird



DOPPELFEDERUNGSSYSTEM

- Spezielles Doppelfederungssystem reduziert Vibrationen und Geräusche
- Frei schwingendes Sicherheits-/Fahrerkabinensystem
- Motorvibrationsdämpfer
- Abgedichtetes Getriebe ersetzt herkömmliche starren Verbindungen

> FUNKTIONSMERKMALE



LENKRAD MIT KLEINEM DURCHMESSER UND EINSTELLBARER LENKSÄULE

- Das Lenkrad hat einen Durchmesser von 300 mm. Es ist einfach zu bedienen, reaktionsschnell und gewährleistet eine erstklassige Manövrierbarkeit auf engem Raum.
- Das perfekt positionierte Lenkrad ist 8-fach verstellbar und eignet sich damit für verschiedene Fahrer.



ROBUSTES FAHRERSCHUTZDACH

- Fahrerschuttdach aus Profilstahl
- Robustes Dach mit hochfestem Glas verbessert Zuverlässigkeit und Fahrerschutz
- Hubgerüst mit Laufrollenstruktur



HUBGERÜST MIT BREITEM SICHTFELD

- Das Hubgerüst mit breitem Sichtfeld und einer Außenbreite von 720 mm verbessert die Sicht des Fahrers nach vorn erheblich, wodurch Produktivität und Ergonomie im Betrieb zunehmen.



BEQUEMER ZUGANG FÜR WARTUNG UND REPARATUR

- Der bequeme Zugang zum Motorraum erleichtert Wartung und Reparatur.



GEFEDERTER SITZ

- Der gefederte Sitz bietet höchsten Komfort.
- Die Stapler verfügen serienmäßig über ein Fahrerpräsenzsystem.



TRIPLEX-FAHRERSCHUTZDACH

- Das Fahrerschutzdach besteht aus drei Teilen – linke Seite, rechte Seite und Dach –, was den Austausch erleichtert.



AUSTAUSCHBARE KOMPONENTEN

- Motorabdeckung, Instrumententafel, Display und die meisten anderen Komponenten sind unter Staplern mit anderen Tragfähigkeiten der gleichen Produktreihe austauschbar.
- Die vorderen Kotflügel können auf eine Einzel- oder Doppelradausführung ausgelegt werden.

VERBESSERTER HUBGESCHWINDIGKEIT

- Wettbewerbsfähige Hubgeschwindigkeiten

OPTIONEN

DIE STAPLER DER HYSTER® UT-SERIE WERDEN MIT EINER UMFASSENDEN SERIENAUSSTATTUNG GELIEFERT; ES STEHEN ABER AUCH EINE REIHE VON OPTIONEN FÜR INDIVIDUELLE ANWENDUNGSANFORDERUNGEN ZUR VERFÜGUNG:

- Treibgas-, Dual-Fuel- oder Dieselmotor
- Premium-Superelastikreifen oder Zwillingsreifen
- Unterschiedliche Gabelzinkenlängen
- Integrierter Seitenschieber
- Schwenkbare und herablassbare Treibgasflaschenhalterung
- LED-Heckarbeitsscheinwerfer
- Rundumleuchte
- Rückfahrtsignal
- Hoch angebrachter Lufteinlass mit Vorfilter
- Neigezylinderschutzkappe
- Verschiedene Hubgerüsthöhen
- 3-Wege-Katalysator-Treibgasmotoren
- Glasdach
- Frontfenster mit Scheibenwischer

Vollständige optionale Konfigurationsmöglichkeiten finden Sie in der Preisliste.

STARKE PARTNER. ROBUSTE STAPLER.™
FÜR ANSPRUCHSVOLLE AUFGABEN, WELTWEIT.




HYSTER EUROPE

**Darmstädter Landstraße 116,
D-60598 Frankfurt am Main, Deutschland**

Telefon: +49 (0) 6102 3 68 68 0

HYSTER-YALE UK LIMITED unter dem Handelsnamen Hyster Europe. Eingetragene Adresse:
Centennial House, Building 4.5, Frimley Business Park, Frimley, Surrey, GU16 7SG, United Kingdom.
Eingetragen in England und Wales. Handelsregisternummer: 02636775.

©2020 HYSTER-YALE UK LIMITED. Alle Rechte vorbehalten. HYSTER,  STARKE PARTNER, ROBUSTE STAPLER. sind eingetragene Marken von HYSTER-YALE Group, Inc.

Hyster Produkte können ohne Vorankündigung verändert werden. Abbildungen von Staplern können Sonderausstattungen zeigen, die nicht zum serienmäßigen Lieferumfang gehören.

Gedruckt in der EU. Ersatzteilnummer: 3991480 Rev. 00-05/20



www.hyster.eu



infoeurope@hyster.com



[/HysterEurope](https://www.facebook.com/HysterEurope)



[@HysterEurope](https://twitter.com/HysterEurope)



[/HysterEurope](https://www.youtube.com/HysterEurope)