



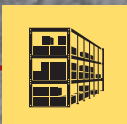
**STARKE PARTNER.  
ROBUSTE STAPLER."**



# **SCHMALGANG-MANN-OBEN-STAPLER**

**C1.0, C1.3, C1.5**

**1.000–1.500 KG BEI 600MM**



# C1.0, C1.3, C1.3 80, C1.3 L, C1.5 S, C1.5 M, C1.5 L

KENNZEICHEN	1.1	Hersteller (Kurzbezeichnung)	
	1.2	Typzeichen des Herstellers	
	1.3	Antrieb: Elektro, Diesel, Benzin, Treibgas, Netzelektro	
	1.4	Bedienung: Hand, Geh, Stand, Sitz, Kommissionierer	
	1.5	Nenntragfähigkeit/Last	Q (t)
	1.6	Lastschwerpunktabstand	c (mm)
	1.8	Lastabstand	x (mm)
	1.9	Radstand	y (mm)

HYSTER		HYSTER		HYSTER	
C1.0		C1.3		C1.3 80	
Elektrisch (Batterie)		Elektrisch (Batterie)		Elektrisch (Batterie)	
Sitzend/Stehend		Sitzend/Stehend		Sitzend/Stehend	
1		1.362		1.362	
600		600		600	
431 ↗		431 ↗		431 ↗	
1783		1943		1943	

GEWICHTE	2.1	Eigengewicht	kg
	2.2	Achslast mit Last vorn/hinten	kg
	2.3	Achslast ohne Last vorn/hinten	kg
	2.4	Achslast Gabel vor mit Last vorn/hinten	kg
	2.5	Achslast Gabel zurück mit Last vorn/hinten	kg

6276 *		6701 *		6701 *	
5590 *	1886 *	5874 *	2127 *	5874 *	2127 *
3796 *	2480 *	3987 *	2714 *	3987 *	2714 *
TBD	TBD	TBD	TBD	TBD	TBD
TBD	TBD	TBD	TBD	TBD	TBD

RÄDER/FAHRWERK	3.1	Bereifung: Polyurethan, Tophane, Vulkollan®, vorn/hinten	
	3.2	Reifengröße, vorn	
	3.3	Reifengröße, hinten	
	3.5	Räder, Anzahl vorn/hinten (x = angetrieben)	
	3.6	Spurweite, vorn	b <sub>10</sub> (mm)
	3.7	Spurweite, hinten	b <sub>11</sub> (mm)

Polyurethan/Polyurethan		Polyurethan/Polyurethan		Polyurethan/Polyurethan	
350 x 140		350 x 140		350 x 140	
400 x 160		400 x 160		400 x 160	
2	1(x)	2	1(x)	2	1(x)
1080 - 1285 - 1435 - 1585		1080 - 1285 - 1435 - 1585		1080 - 1285 - 1435 - 1585	
0		0		0	

GRUNDMESSUNGEN	4.2	Höhe Hubgerüst eingefahren	h <sub>1</sub> (mm)
	4.3	Freihub	h <sub>2</sub> (mm)
	4.4	Hub	h <sub>3</sub> (mm)
	4.5	Höhe Hubgerüst ausgefahren	h <sub>4</sub> (mm)
	4.7	Höhe Schutzdach (Kabine)	h <sub>5</sub> (mm)
	4.8	Sitzhöhe bezogen auf SIP/Standhöhe	h <sub>7</sub> (mm)
	4.11	Zusatzhub	h <sub>9</sub> (mm)
	4.14	Standhöhe angehoben	h <sub>12</sub> (mm)
	4.15	Höhe gesenkt	h <sub>13</sub> (mm)
	4.19	Gesamtlänge	l <sub>1</sub> (mm)
	4.20	Länge einschließlich Gabelrücken	l <sub>2</sub> (mm)
	4.21	Gesamtbreite	b <sub>1</sub> /b <sub>2</sub> (mm)
	4.22	Gabelzinkenmaße ISO 2331	s / e / l (mm)
	4.23	Gabelträger ISO 2328, Klasse/Typ A, B	
	4.24	Gabelträgerbreite	b <sub>3</sub> (mm)
	4.25	Gabelaußenabstand	b <sub>4</sub> (mm)
	4.27	Breite über Führungsrollen	b <sub>5</sub> (mm)
	4.29	Schub, seitlich	b <sub>7</sub> (mm)
	4.31	Bodenfreiheit mit Last unter Hubgerüst	m <sub>1</sub> (mm)
	4.32	Bodenfreiheit Mitte Radstand	m <sub>2</sub> (mm)
	4.34.2	Arbeitsgangbreite bei Palette 800 x 1200 längs	A <sub>2</sub> (mm)
	4.35	Wenderadius	W <sub>s</sub> (mm)
	4.38	Abstand Schwenkgabeldrehpunkt	l <sub>4</sub> (mm)
4.39	Länge Schwenkschubarm	n (mm)	
4.40	Breite Traversenrahmen	B (mm)	
4.41	Sich rechtwinklig schneidende Gänge (mit Palette: B = 1 200 mm, L = 1 000 mm)	F (mm)	
4.42	Stufenhöhe (vom Boden bis Trittbrett)	Au (mm)	

siehe Tabelle (Zweifachhubgerüst)	siehe Tabelle (Zweifach-/Dreifachhubgerüst)	siehe Tabelle (Zweifach-/Dreifachhubgerüst)
-	-	-
siehe Tabelle (Zweifachhubgerüst)	siehe Tabelle (Zweifach-/Dreifachhubgerüst)	siehe Tabelle (Zweifach-/Dreifachhubgerüst)
siehe Tabelle (Zweifachhubgerüst)	siehe Tabelle (Zweifach-/Dreifachhubgerüst)	siehe Tabelle (Zweifach-/Dreifachhubgerüst)
siehe Tabelle	siehe Tabelle	siehe Tabelle
425	425	425
1980 - 2140 - 2720 - 3000	1980 - 2140 - 2720 - 3000	1980 - 2140 - 2720 - 3000
siehe Tabelle	siehe Tabelle	siehe Tabelle
80	80	80
3538 (6)	3698 ↗(6)	3698 ↗(6)
4484 ↗	4644 ↗	4644 ↗
1220 / 1220 - 1425 - 1575 - 1725	1220 / 1220 - 1425 - 1575 - 1725	1220 / 1220 - 1425 - 1575 - 1725
45 / 100 / 1200 ↗	45 / 100 / 1200 ↗	45 / 100 / 1200 ↗
nein	nein	nein
720	720	720
508 ÷ 720	508 ÷ 720	508 ÷ 720
1275 - 1475 - 1625 - 1775	1275 - 1475 - 1625 - 1775	1275 - 1475 - 1625 - 1775
990 - 1190 - 1340 - 1490	990 - 1190 - 1340 - 1490	990 - 1190 - 1340 - 1490
100	100	100
75	75	75
1600 †	1600 †	1600 †
2100	2250	2250
1101 ↗△	1101 ↗△	1101 ↗△
670	670	670
1200 - 1400 - 1550 - 1700	1200 - 1400 - 1550 - 1700	1200 - 1400 - 1550 - 1700
210	210	210
4140 ↗	4295 ↗	4295 ↗

LEISTUNGSDATEN	5.1	Fahrgeschwindigkeit mit/ohne Last	km/h
	5.2	Hubgeschwindigkeit mit/ohne Last	m/s
	5.3	Senkgeschwindigkeit mit/ohne Last	m/s
	5.4	Schubgeschwindigkeit mit/ohne Last	m/s
	5.7	Steigfähigkeit mit/ohne Last	%
	5.10	Betriebsbremse	

9.9	10	10.4	10.5	10.4	10.5
0.33	0.42	0.33	0.42	0.36	0.42
0.50	0.50	0.50	0.50	0.60	0.60
0.19	0.20	0.19	0.20	0.19	0.20
6		6		6	
elektrisch/mechanisch		elektrisch/mechanisch		elektrisch/mechanisch	

E-MOTOR	6.1	Fahrmotor, Leistung S2 60 min	kW
	6.2	Hubmotor, Leistung bei S3 15% ✖	kW
	6.3	Batterie nach DIN 43531/35/36 A, B, C, nein	
	6.4	Batteriespannung/Nennkapazität K5	(V)/(Ah)
	6.5	Batteriegewicht	kg
	6.6	Energieverbrauch nach VDI-Zyklus	kWh/h bei Zyklenzahl

7.5				7.5				8			
2 x 12				2 x 12				2 x 15			
DIN B	DIN C	DIN C	nein	DIN B	DIN C	nein	nein	DIN A			
48/560	48/560	48/700	48/625	48/700	48/840	48/930	48/1085	80/420			
950	1000	1300	1400	1360	1360			1360			
bei Bedarf				bei Bedarf				bei Bedarf			

SPREADER	8.1	Ausführung des Fahrentriebs	
----------	-----	-----------------------------	--

MOSFET-Drehstrom	MOSFET-Drehstrom	MOSFET-Drehstrom
------------------	------------------	------------------

SONSTIGES	10.1	Arbeitsdruck für Anbaugerät	bar
	10.2	Ölstrom für Anbaugeräte	l/min
	10.7	Schallleistungspegel LPAZ (Fahrerplatz)	dB (A)

150	150	150
6	6	6
< 70	< 70	< 70

HYSTER		HYSTER		HYSTER		HYSTER		KENNZEICHEN
C1.3 LWB		C1.5 SWB		C1.5 MWB		C1.5 LWB		
Elektrisch (Batterie)		Elektrisch (Batterie)		Elektrisch (Batterie)		Elektrisch (Batterie)		
Sitzend/Stehend		Sitzend/Stehend		Sitzend/Stehend		Sitzend/Stehend		
1.362		1.589		1.589		1.589		
600		600		600		600		
431 ↗		431 ↗		431 ↗		431 ↗		
2063		2063		2193		2388		

7034 *		7170 *		7685 *		7921 *		2.1
6060 *	2274 *	6324 *	2346 *	6587 *	2598 *	6699 *	2722 *	2.2
4196 *	2838 *	4205 *	2965 *	4488 *	3197 *	4642 *	3279 *	2.3
TBD	TBD	TBD	TBD	TBD	TBD	TBD	TBD	2.4
TBD	TBD	TBD	TBD	TBD	TBD	TBD	TBD	2.5

Polyurethan/Polyurethan		Polyurethan/Polyurethan		Polyurethan/Polyurethan		Polyurethan/Polyurethan		3.1
350 x 140		350 x 140		350 x 140		350 x 140		3.2
406 x 178		406 x 178		406 x 178		406 x 178		3.3
2	1(x)	2	1(x)	2	1(x)	2	1(x)	3.5
1080 - 1285 - 1435 - 1585		1080 - 1285 - 1435 - 1585		1080 - 1285 - 1435 - 1585		1080 - 1285 - 1435 - 1585		3.6
0		0		0		0		3.7

siehe Tabelle (Zweifach-/Dreifachhubgerüst)	siehe Tabelle (Zweifach-/Dreifachhubgerüst)	siehe Tabelle (Zweifach-/Dreifachhubgerüst)	siehe Tabelle (Zweifach-/Dreifachhubgerüst)	4.2
-	-	-	-	4.3
siehe Tabelle (Zweifach-/Dreifachhubgerüst)	siehe Tabelle (Zweifach-/Dreifachhubgerüst)	siehe Tabelle (Zweifach-/Dreifachhubgerüst)	siehe Tabelle (Zweifach-/Dreifachhubgerüst)	4.4
siehe Tabelle (Zweifach-/Dreifachhubgerüst)	siehe Tabelle (Zweifach-/Dreifachhubgerüst)	siehe Tabelle (Zweifach-/Dreifachhubgerüst)	siehe Tabelle (Zweifach-/Dreifachhubgerüst)	4.5
siehe Tabelle	siehe Tabelle	siehe Tabelle	siehe Tabelle	4.7
425	425	425	425	4.8
1980 - 2140 - 2720 - 3000	1980 - 2140 - 2720 - 3000	1980 - 2140 - 2720 - 3000	1980 - 2140 - 2720 - 3000	4.11
siehe Tabelle	siehe Tabelle	siehe Tabelle	siehe Tabelle	4.14
80	80	80	80	4.15
3818 ↗●△	3818 ↗●△	3948 ●△	4143 ●△	4.19
4764 ↗	4764 ↗	4894 ●	5089 ●	4.20
1220 / 1220 - 1425 - 1575 - 1725	1220 / 1220 - 1425 - 1575 - 1725	1220 / 1220 - 1425 - 1575 - 1725	1220 / 1220 - 1425 - 1575 - 1725	4.21
45 / 100 / 1200 ↗	45 / 100 / 1200 ↗	45 / 100 / 1200 ↗	45 / 100 / 1200 ↗	4.22
nein	nein	nein	nein	4.23
720	720	720	720	4.24
508 ÷ 720	508 ÷ 720	508 ÷ 720	508 ÷ 720	4.25
1275 - 1475 - 1625 - 1775	1275 - 1475 - 1625 - 1775	1275 - 1475 - 1625 - 1775	1275 - 1475 - 1625 - 1775	4.27
990 - 1190 - 1340 - 1490	990 - 1190 - 1340 - 1490	990 - 1190 - 1340 - 1490	990 - 1190 - 1340 - 1490	4.29
100	100	100	100	4.31
75	75	75	75	4.32
1600 †	1600 †	1600 †	1600 †	4.34.2
2370	2495	2495	2685	4.35
1101 ↗△	1101 ↗△	1101 ●△	1101 ●△	4.38
670	670	670	670	4.39
1200 - 1400 - 1550 - 1700	1200 - 1400 - 1550 - 1700	1200 - 1400 - 1550 - 1700	1200 - 1400 - 1550 - 1700	4.40
210	210	210	210	4.41
4410 ↗	4410 ↗	4540 ●	4735 ●	4.42

10.4	10.5	10.4	10.5	10.4	10.5	10.4	10.5	5.1
0.33	0.42	0.35	0.4	0.35	0.4	0.35	0.4	5.2
0.50	0.50	0.60	0.60	0.60	0.60	0.60	0.60	5.3
0.19	0.20	0.19	0.20	0.19	0.20	0.19	0.20	5.4
6		6		6		6		5.7
elektrisch/mechanisch		elektrisch/mechanisch		elektrisch/mechanisch		elektrisch/mechanisch		5.10

7.5				8				8				6.1				
2 x 12				2 x 15				2 x 15				6.2				
nein	nein	nein	nein	nein	nein	DIN A	DIN A	nein	nein	DIN A	nein	nein	nein	6.3		
48/875	48/1000	48/1085	48/1240	72/625	72/775	80/560	80/700	72/750	72/780	80/840	72/875	72/1000	72/1240	6.4		
1400	1640	1580	1792	815	855	1600	1900	940	967	1900	1070	1253	1320	6.5		
bei Bedarf				bei Bedarf				bei Bedarf				bei Bedarf				6.6

MOSFET-Drehstrom	MOSFET-Drehstrom	MOSFET-Drehstrom	MOSFET-Drehstrom	8.1
------------------	------------------	------------------	------------------	-----

150	150	150	150	10.1
6	6	6	6	10.2
< 70	< 70	< 70	< 70	10.3

## HUBGERÜSTANGABEN

Werte gelten für Stapler mit Standardausstattung. Die Werte können sich bei anderer Ausstattung ändern. Bitte setzen Sie sich mit Ihrem Hyster Händler in Verbindung, um weitere Informationen zu erhalten.

### TRI-FORM-ZWEIFACHHUBGERÜST

MODELL	Hubhöhe H	OALH h1	OALH h6 (Zusatzhubgerüst)	Freihub h9	Haupthub h3	Höhe ausgefahren W/LBRX h4'	Höhe ausgefahren h4	Höhe Plattform h12
	mm	mm	mm	mm	mm	mm	mm	mm
<b>C1.0</b>	5235	2740	3020	1980	3180	6237.0	6200	3605
	5735	2990	3020	1980	3680	6737.0	6700	4105
<b>C1.3</b>	6235	3240	3020	1980	4180	7237.0	7200	4605
<b>C1.3 80</b>	6335	3290	3020	1980	4280	7337.0	7300	4705
<b>C1.3 langer Radstand</b>	6735	3490	3020	1980	4680	7737.0	7700	5105
<b>C1.5 kurzer Radstand</b>	6935	3590	3020	1980	4880	7937.0	7900	5305
	7235	3740	3020	1980	5180	8237.0	8200	5605
	7535	3890	3020	1980	5480	8537.0	8500	5905
	7735	3990	3020	1980	5680	8737.0	8700	6105
<b>C1.3 C1.3 80 C1.3 langer Radstand C1.5 kurzer Radstand</b>	8035	4140	3020	1980	5980	9037.0	9000	6405
	8135	4190	3020	1980	6080	9137.0	9100	6505
	8235	4240	3020	1980	6180	9237.0	9200	6605
	8535	4390	3020	1980	6480	9537.0	9500	6905
	8735	4490	3020	1980	6680	9737.0	9700	7105
	9035	4640	3020	1980	6980	10037.0	10000	7405
	9235	4740	3020	1980	7180	10237.0	10200	7605
	9335	4790	3020	1980	7280	10337.0	10300	7705
	9535	4890	3020	1980	7480	10537.0	10500	7905
	9735	4990	3020	1980	7680	10737.0	10700	8105
	9915	5240	3020	1980	7860	10917.0	10880	8285
	10215	5390	3020	1980	8160	11217.0	11180	8585
	10515	5540	3020	1980	8460	11517.0	11480	8885
	10915	5740	3020	1980	8860	11917.0	11880	9285
	11415	5990	3020	1980	9360	12417.0	12380	9785
	11615	6090	3020	1980	9560	12617.0	12580	9985
11915	6240	3020	1980	9860	12917.0	12880	10285	
12315	6440	3020	1980	10260	13317.0	13280	10685	

### DREIFACH-HUBGERÜST

MODELL	Hubhöhe H	OALH h1	OALH h6 (Zusatzhubgerüst)	Freihub h9	Haupthub h3	Höhe ausgefahren W/LBRX h4'	Höhe ausgefahren h4	Höhe Plattform h12
	mm	mm	mm	mm	mm	mm	mm	mm
<b>C1.3 C1.3 80 C1.3 langer Radstand C1.5 kurzer Radstand</b>	5625	2490	3020	1980	3570	6627.0	6590	3995
	6375	2740	3020	1980	4320	7377.0	7340	4745
	7125	2990	3020	1980	5070	8127.0	8090	5495
	7875	3240	3020	1980	5820	8877.0	8840	6245
	8625	3490	3020	1980	6570	9627.0	9590	6995
	9375	3740	3020	1980	7320	10377.0	10340	7745
	10125	3990	3020	1980	8070	11127.0	11090	8495
	10875	4240	3020	1980	8820	11877.0	11840	9245
	11625	4490	3020	1980	9570	12627.0	12590	9995
	12375	4740	3020	1980	10320	13377.0	13340	10745

## HUBGERÜSTANGABEN

Werte gelten für Stapler mit Standardausstattung. Die Werte können sich bei anderer Ausstattung ändern. Bitte setzen Sie sich mit Ihrem Hyster Händler in Verbindung, um weitere Informationen zu erhalten.

### QUAD-FORM-ZWEIFACHHUBGERÜST

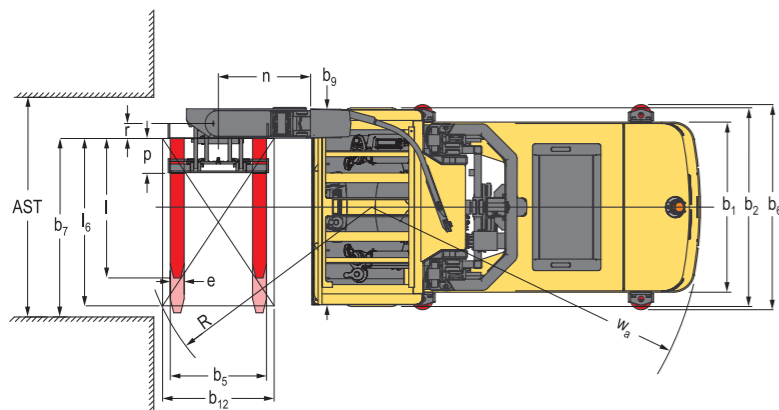
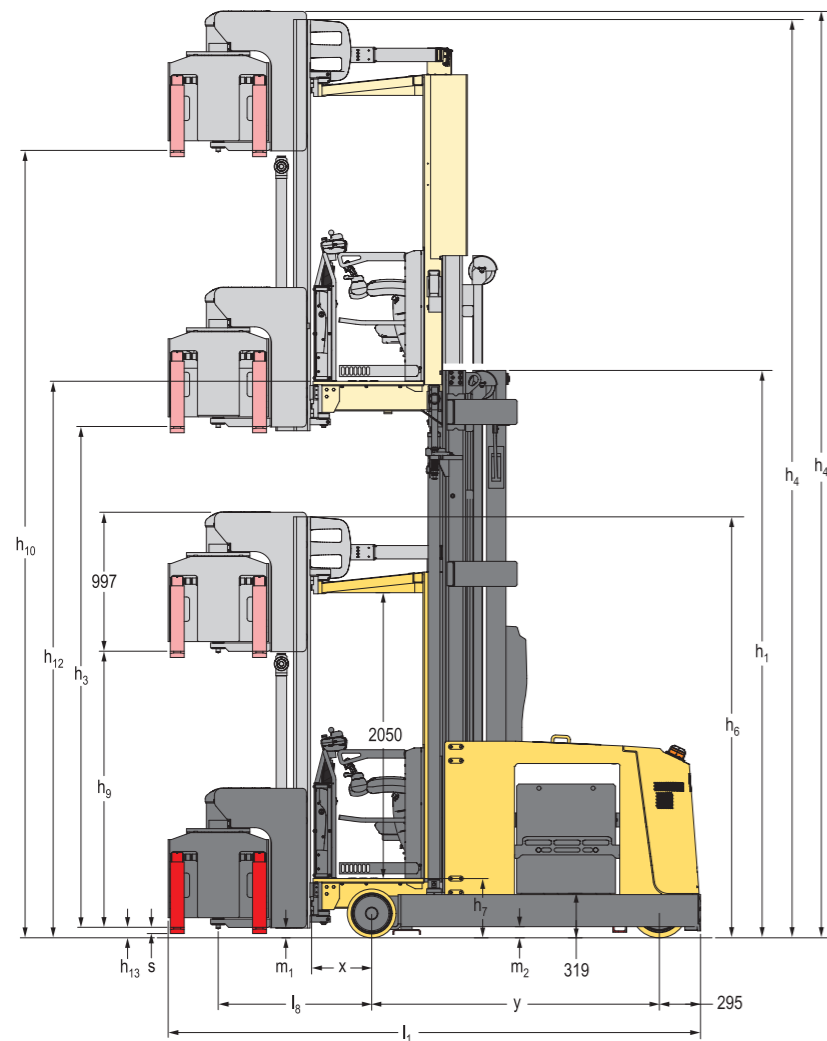
MODELL	Hubhöhe H	OALH h1	OALH h6 (Zusatzhubgerüst)	Freihub h9	Haupthub h3	Höhe ausgefahren W/LBRX h4'	Höhe ausgefahren h4	Höhe Plattform h12
	mm	mm	mm	mm	mm	mm	mm	mm
<b>C1.5 mittlerer Radstand C1.5 langer Radstand</b>	5415	2990	3020	1980	3360	6417	6380	3785
	5915	3240	3020	1980	3860	6917	6880	4285
	6415	3490	3020	1980	4360	7417	7380	4785
	6915	3740	3020	1980	4860	7917	7880	5285
	7415	3990	3020	1980	5360	8417	8380	5785
	7915	4240	3020	1980	5860	8917	8880	6285
	8415	4490	3020	1980	6360	9417	9380	6785
	8915	4740	3020	1980	6860	9917	9880	7285
	9415	4990	3020	1980	7360	10417	10380	7785
	9915	5240	3020	1980	7860	10917	10880	8285
	10215	5390	3020	1980	8160	11217	11180	8585
	10915	5740	3020	1980	8860	11917	11880	9285
	11415	5990	3020	1980	9360	12417	12380	9785
	11915	6240	3020	1980	9860	12917	12880	10285
	12315	6440	3020	1980	10260	13317	13280	10685

### QUAD-FORM-DREIFACHHUBGERÜST

MODELL	Hubhöhe H	OALH h1	OALH h6 (Zusatzhubgerüst)	Freihub h9	Haupthub h3	Höhe ausgefahren W/LBRX h4'	Höhe ausgefahren h4	Höhe Plattform h12
	mm	mm	mm	mm	mm	mm	mm	mm
<b>C1.5 mittlerer Radstand C1.5 langer Radstand</b>	6945	2990	3020	1980	4890	7947	7910	5315
	7695	3240	3020	1980	5640	8697	8660	6065
	8445	3490	3020	1980	6390	9447	9410	6815
	9195	3740	3020	1980	7140	10197	10160	7565
	9945	3990	3020	1980	7890	10947	10910	8315
	10695	4240	3020	1980	8640	11697	11660	9065
	11445	4490	3020	1980	9390	12447	12410	9815
	12195	4740	3020	1980	10140	13197	13160	10565
	12945	4990	3020	1980	10890	13947	13910	11315
	13695	5240	3020	1980	11640	14697	14660	12065
	15945	5990	3020	1980	13890	16947	16910	14315

### ZUSATZHUBGERÜSTOPTIIONEN

Freihub h9	OALH, h6 (Zusatzhubgerüst)	Delta H	Höhe ausgefahren W/h3 = 0 h6'	Delta h6	Delta h9	h6' - h6	Delta h4'	Delta h4	Zusatzhubgerüst CL
mm	mm	mm	mm	mm	mm	mm	mm	mm	mm
1980	3020	0	3057	0	0	37	0	0	2950
2140	3020	160	3217	0	160	197	197	0	2950
2720	3585	740	3797	565	740	212	777	565	3515
3000	3865	1020	4077	845	1020	212	1057	845	3795



### HINWEIS:

Die technischen Daten werden durch den Zustand des Fahrzeugs, dessen Ausstattung und die Art und die Bedingungen des Betriebs beeinflusst. Sollten diese Daten kritisch sein, besprechen Sie die geplante Anwendung mit Ihrem Händler.

- \* Werte für Staplertyp/Hubgerüsthöhe
- ◆ 76 mm für Dreifach-Hubgerüst mit „n“ = 670 (C1.0, C1.3, C1.380, C1.3LWB, C1.5SWB)
- 150 mm für Dreifach-Hubgerüst mit „n“ = 670 mm (C1.5MWB, C1.5LWB)
- ◆ Verfügbare Gabellänge  
800 - 1.000 - 1.066 - 1.200 mm
- † Ast : Funktion der Lastabmessungen
- △ 100 mm bei „n“ = 570 mm
- ◇  $Au = R + Wa + 200$  mm
- ⊕ Verschachtelte Gabelzinken
- ▲ Gabelzinken nach vorne = 1.200 Gabelzinkenlänge
- Diese Werte können um +/- 5 % variieren.
- ✱ Wert für S3 25 %

Alle Werte sind Nennwerte und unterliegen einer gewissen Toleranz. Weitere Informationen erhalten Sie vom Hersteller.

### HINWEIS

Beim Handling von angehobenen Lasten vorsichtig vorgehen. Bei angehobenem Gabelträger und/oder angehobener Last reduziert sich die Stabilität des Staplers. Bei angehobener Last das Hubgerüst in keine Richtung mehr als notwendig neigen.

Fahrer müssen geschult sein und die Anweisungen in der Bedienungsanleitung befolgen.

Hyster-Produkte können ohne Vorankündigung verändert werden.

Abbildungen von Gabelstaplern können Sonderausstattungen zeigen, die nicht zum Standardlieferumfang gehören.

Die Werte können je nach Konfiguration schwanken.

### CE Sicherheit:

Dieser Stapler entspricht den derzeit gültigen EU-Bestimmungen.

# PRODUKTMERKMALE

## VERLÄSSLICHKEIT

- C1.0-1.5 haben intensive Prüfzyklen durchlaufen. Dazu gehören Belastungsanalyse, Dauer-, Wärme- und Stabilitätsprüfungen sowie viele Einsatztests bei Kunden.
- Die patentierte QUAD-Form-Hubgerüstkonstruktion sorgt für erhöhte Steifigkeit und Torsionsfestigkeit.
- Dank der Hyster Hubgerüstkonstruktion werden keine zusätzlichen Halterungen oder Ladungssicherungen benötigt.

## PRODUKTIVITÄT

- 30-kW-/80-V-Motoren bieten ein in der Branche unerreichtes Leistungsniveau.
- Maximale Flexibilität durch schmale Schwenkschubgabel ermöglicht den Staplereinsatz in sehr schmalen Gängen.
- Pantograph auf Schwenkschubgabel integriert.
- Ausgezeichnete Sicht auf die Gabelspitze verbessert Handling und Steuerbarkeit.
- Standardlastgewichtssensor berechnet das Verhältnis zwischen Geschwindigkeit, Höhe und Gewicht für eine optimale Leistung.

## ERGONOMIE

- Die C-Baureihe von Hyster wurde nach den Bedieneranforderungen entworfen und gebaut. Sie bietet ein komfortables Fahrerlebnis und maximale Effizienz beim Handling.
- Der patentierte Sitz sorgt für optimalen Fahrerkomfort: Mit Federlagerung, Rückführung in die Mitte, Drehung und Verstellbarkeit ist er sowohl für Bediener mit niedrigerem als auch Bediener mit höherem Gewicht geeignet.
- Maximaler Komfort und Beinfreiheit durch konkurrenzlos geräumige Kabine.
- Frontal montiert mit in drei Richtungen verstellbaren Bedienelementen.
- Seitlich vom Sitz angebrachte Bedienelemente, speziell für Umgebungen mit intensivem Palettentransport konstruiert.

- Voll verstellbare Bedienelemente für den Betrieb im Stehen und im Sitzen.
- Durch Infrarotsensoren, die die Anwesenheit des Bedieners ermitteln, ist es nicht nötig, eine Taste gedrückt zu halten.
- Patentierter großer Fußsensor gibt dem Fahrer maximale Bewegungsfreiheit.

## BETRIEBSKOSTEN

- Abgedichtete Drehstrommotoren minimieren die Wartung.
- Elektronische CANbus-Kommunikationssysteme und Wärmekontrollsysteme, um den Wartungsbedarf so gering wie möglich zu halten.
- Serviceintervall 1.000 Stunden.
- Effizientes Energiemanagementsystem sorgt für den ununterbrochenen Betrieb des Staplers bei verlängerten Schichten.
- Vielzahl an Staplerkonfigurationen und -optionen ermöglicht es Kunden, das produktivste und rentabelste Modell für jeden Einsatz auszuwählen.

## WARTUNGSFREUNDLICHKEIT

- PC-basiertes ETACC-Diagnosetool (Electric Truck AC Control, Elektrostaplerdrehstromsteuerung).
- Einfacher Wartungszugang beschleunigt die Wartung und erhöht die Betriebszeit.
- Der Fahrzeugsystemmanager sendet Diagnosedaten an die Armaturenbrettanzeige, ermöglicht so die Vorausplanung des Wartungsbedarfs, verbessert die Diagnose von Fehlern und hilft bei ihrer Behebung.

# STARKE PARTNER. ROBUSTE STAPLER.™

## FÜR ANSPRUCHSVOLLE AUFGABEN WELTWEIT.

Hysters breite Produktpalette umfasst Lagertechnik, Gegengewichtsstapler mit Verbrennungs- und Elektromotoren, Containerstapler und ReachStacker. Hyster ist mehr als nur ein Gabelstaplerlieferant.

Unser Ziel ist eine umfassende Partnerschaft, bei der alle Bereiche der Flurförderzeuge abgedeckt werden: Ob Sie professionellen Rat für Ihre Fuhrparkverwaltung, hochqualifizierten Service oder Ersatzteile benötigen: Auf Hyster können Sie sich verlassen.

Unsere hochqualifizierten Händler bieten Ihnen vor Ort schnelle und fachmännische Hilfe. Sie haben kostengünstige Finanzierungspakete im Angebot und präsentieren Ihnen gerne effizient verwaltete Wartungsprogramme, damit sich Ihre Investition auszahlt. Unsere Aufgabe ist es, Ihre Bedürfnisse im Bereich Flurförderzeuge zu erfüllen, damit Sie sich ganz auf den Erfolg Ihres Unternehmens konzentrieren können – heute und auch in Zukunft.



### HYSTER EUROPE

Centennial House, Frimley Business Park, Frimley, Surrey, GU16 7SG, England.

Telefon: +44 (0) 1276 538500



[www.hyster.eu](http://www.hyster.eu)



[infoeurope@hyster.com](mailto:infoeurope@hyster.com)




[/HysterEurope](https://www.facebook.com/HysterEurope)




[@HysterEurope](https://twitter.com/HysterEurope)



[/HysterEurope](https://www.youtube.com/HysterEurope)

HYSTER  und FORTENS sind eingetragene Marken in der Europäischen Union und in einigen anderen Ländern.

MONOTROL ist eine eingetragene Marke und DURAMATCH und  sind Marken in den USA und in einigen anderen Ländern.

Hyster-Produkte können ohne Vorankündigung verändert werden. Abbildungen von Gabelstaplern können Sonderausstattungen zeigen, die nicht zum Standardlieferumfang gehören.

Ein Geschäftsbereich der NACCO Materials Handling Ltd.