



**STARKE PARTNER.
ROBUSTE STAPLER."**



VIERRAD-ELEKTRO- GEGENGEWICHTSSTAPLER

E4.0-5.5XN

4 000-5 500 KG



E4.0XN, E5.0XNS, E5.0XN, E5.5XN

KENNZEICHEN	1.1	Hersteller (Kurzbezeichnung)	
	1.2	Typzeichen des Herstellers	
	1.3	Antrieb: Elektro, Diesel, Benzin, Treibgas, Netzelektro	
	1.4	Bedienung Hand, Geh, Stand, Sitz, Kommissionierer	
	1.5	Nenntragfähigkeit/Last	Q (kg)
	1.6	Lastschwerpunktabstand	c (mm)
	1.8	Lastabstand	x (mm)
	1.9	Radstand	y (mm)

GEWICHTE	2.1	Leergewicht (max. Batterie)	kg
	2.2	Achslast mit Last vorn/hinten	kg
	2.3	Achslast ohne Last vorn/hinten	kg

RÄDER/FAHRWERK	3.1	Bereifung: L = Luft, V = Vollgummi, SE - Superelastik	
	3.2	Reifengröße, vorn	
	3.3	Reifengröße, hinten	
	3.5	Räder, Anzahl vorn/hinten (x = angetrieben)	
	3.6	Spurweite, vorn *	b ₀ (mm)
	3.7	Spurweite, hinten	b ₁ (mm)

GRUNDABMESSUNGEN	4.1	Neigung Hubgerüst/Gabelträger vor/zurück	α / β (°)
	4.2	Höhe Hubgerüst eingefahren	h ₁ (mm)
	4.3	Freihub ¶	h ₂ (mm)
	4.4	Hub ¶	h ₃ (mm)
	4.5	Höhe Hubgerüst ausgefahren ■	h ₄ (mm)
	4.7	Höhe Schutzdach (Kabine)	h ₆ (mm)
	4.8	Sitzhöhe/Standhöhe ●	h ₇ (mm)
	4.12	Kupplungshöhe	h ₁₀ (mm)
	4.19	Gesamtlänge	l ₁ (mm)
	4.20	Länge einschließlich Gabelrücken	l ₂ (mm)
	4.21	Gesamtbreite *	b ₁ /b ₂ (mm)
	4.22	Gabelzinkenmaße	s/e/l (mm)
	4.23	Gabelträger DIN 15173, Klasse/Typ A, B	
	4.24	Gabelträgerbreite ●	b ₃ (mm)
	4.31	Bodenfreiheit mit Last unter Hubgerüst	m ₁ (mm)
	4.32	Bodenfreiheit Mitte Radstand	m ₂ (mm)
4.34.1	Arbeitsgangbreite bei Palette 1000 × 1200 quer	Ast (mm)	
4.34.2	Arbeitsgangbreite bei Palette 800 × 1200 längs	Ast (mm)	
4.35	Wenderadius	Wa (mm)	
4.36	Kleinster Drehpunktabstand	b ₁₃ (mm)	

LEISTUNGSDATEN	5.1	Fahrgeschwindigkeit mit/ohne Last ▽	km/h
	5.2	Hubgeschwindigkeit mit/ohne Last	m/s
	5.3	Senkgeschwindigkeit mit/ohne Last	m/s
	5.5	Zugkraft mit/ohne Last **	N
	5.6	Max. Zugkraft mit/ohne Last ***	N
	5.7	Steigfähigkeit mit/ohne Last ****	%
	5.8	Max. Steigfähigkeit mit/ohne Last ***	%
	5.9	Beschleunigungszeit mit/ohne Last ○	s
	5.10	Betriebsbremse, Steuerung/Bedienung	

E-MOTOR	6.1	Fahrmotor, Leistung S2 60 min	kW
	6.2	Hubmotor, Leistung bei S3 15%	kW
	6.3	Batterie nach DIN 43531/35/36 A, B, C, nein	
	6.4	Batteriespannung/Nennkapazität K5	V/Ah
	6.5	Batteriegewicht	kg
	6.6	Energieverbrauch nach VDI-Zyklus △	kWh/h bei Zyklenzahl

SONSTIGES	8.1	Antriebssteuerung	
	10.1	Arbeitsdruck für Anbaugerät	bar
	10.2	Ölstrom für Anbaugeräte >>	l/min
	10.7	Schalldruckpegel L _{PAZ} (Fahrerplatz) ⊕	dB (A)
	10.8	Anhängerkupplung, Art/Typ DIN	

HYSTER		HYSTER		HYSTER		HYSTER	
E4.0XN		E5.0XNS		E5.0XN		E5.5XN	
Batterie		Batterie		Batterie		Batterie	
Sitz		Sitz		Sitz		Sitz	
4000		5000		5000		5500	
500		500		500		600	
447		452		452		462	
1574		1574		1739		1739	

7217		8121		8112		8824	
9479	1738	11125	1996	11247	1865	12310	2014
3072	4145	3101	5020	3510	4133	3451	5373

V		V		V		V	
22 x 9 x 16		22 x 12 x 16		22 x 12 x 16		22 x 12 x 16	
18 x 6 x 12.1		18 x 7 x 12.1		18 x 7 x 12.1		18 x 7 x 12.1	
2X	2	2X	2	2X	2	2X	2
941	1041	1015	1115	1015	1115	1015	1115
1003		972		972		972	

5/5		8/5		5/5		8/5		5/5		8/5		5/5		8/5	
2134		2138		2138		2138		2138		2138		2138		2138	
100		100		100		100		100		100		100		100	
3000		3340		3340		3340		3340		3340		3340		3340	
3783		4257		4257		4257		4257		4257		4257		4257	
2388		2388		2388		2388		2388		2388		2388		2388	
1324		1324		1324		1324		1324		1324		1324		1324	
324		324		324		324		324		324		324		324	
3451		3748		3821		3924		3924		3924		3924		3924	
2451		2548		2621		2724		2724		2724		2724		2724	
1200		1270		1320		1420		1320		1420		1320		1420	
50	120	1000	50	150	1200	50	150	1200	60	150	1200	60	150	1200	
3A		4A		4A		4A		4A		4A		4A		4A	
1219		1219		1219		1219		1219		1219		1219		1219	
90		87		87		87		87		87		87		87	
130		130		130		130		130		130		130		130	
3812		3892		3993		4082		4082		4082		4082		4082	
4012		4092		4193		4282		4282		4282		4282		4282	
2165		2240		2341		2420		2420		2420		2420		2420	
670		670		741		741		741		741		741		741	

19.6		20.4		17.7		18.3		17.7		18.3		16.1		16.7	
0.37		0.60		0.29		0.45		0.29		0.45		0.27		0.45	
0.53		0.48		0.45		0.37		0.45		0.37		0.45		0.37	
6790		6854		6711		6791		6671		6751		6556		6652	
17532		18254		17387		18121		17282		18012		17036		17115	
7.0		10.9		5.8		9.2		5.9		9.4		5.1		8.5	
18.3		30.1		15.1		25.2		15.3		25.8		13.4		23.3	
4.5		4.2		4.7		4.3		4.7		4.3		4.8		4.4	
Hydraulisch/Fuß				Hydraulisch/Fuß				Hydraulisch/Fuß				Hydraulisch/Fuß			

21.0		21.0		21.0		21.0	
36.0		36.0		36.0		36.0	
nein		nein		nein		nein	
80	675	80	675	80	750	80	750
1542	2177	1542	2177	1814	2517	1814	2517
11.5		12.0		12.0		12.2	

Elektronisch mit Drehstrommotor		Elektronisch mit Drehstrommotor		Elektronisch mit Drehstrommotor		Elektronisch mit Drehstrommotor	
155		155		155		155	
60		60		60		60	
69		69		69		69	
Stift		Stift		Stift		Stift	

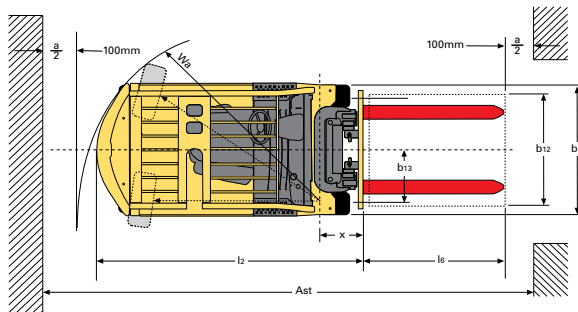
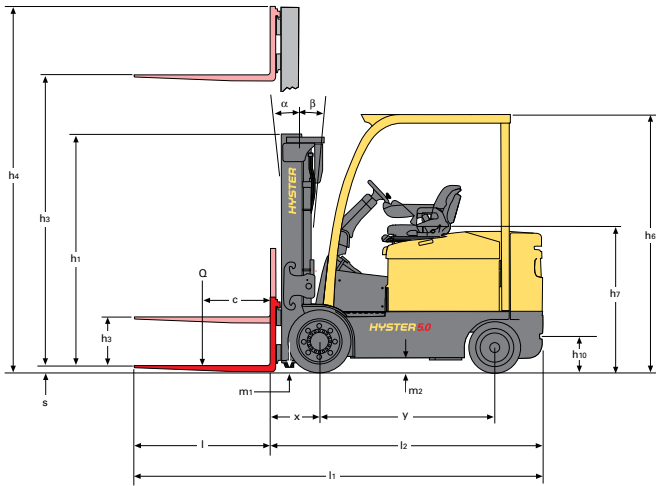
* Standard / breites Radprofil ** 60 Minuten *** 5 Minuten **** 30 Minuten

Technische Daten gemäß VDI 2198.

Ausrüstung und Gewicht:

Die Gewichtsangaben (Zeile 2.1) basieren auf folgender Ausstattung: Voll ausgestatteter Gabelstapler mit Vista-Zweifach-Hubgerüst mit begrenztem Freihub 4.350 mm ab Unterkante Gabeln (E4.0XN)/4.800 (E5.0-5.5XN), 1.067 mm (E4.0XN)/ 1.219 mm (E5.0-5.5XN) Standard-Gabelträger mit Lastschutzzitter und 1000-mm-Gabelzinken, eLo-Leistungseinstellung mit DIN-Batteriekonfiguration, Standardsitz, Fahrerschutzdach und Bandagen.

STAPLERABMESSUNGEN



$$A_{st} = Wa + x + l_6 + a \text{ (siehe Zeilen 4.34.1 und 4.34.2)}$$

a = Minimaler Sicherheitsabstand
(VDI-Standard = 200 mm; BITA-Empfehlung = 300 mm)

l_6 = Länge der Last

*Abbildung zeigt Standardprofil, optionales Profil siehe Zeile 3.6

ANMERKUNG:

Die technischen Daten werden durch den Zustand des Fahrzeugs, dessen Ausstattung und die Art und die Bedingungen des Betriebs beeinflusst. Sollten diese Daten kritisch sein, besprechen Sie die geplante Anwendung mit Ihrem Hyster Händler.

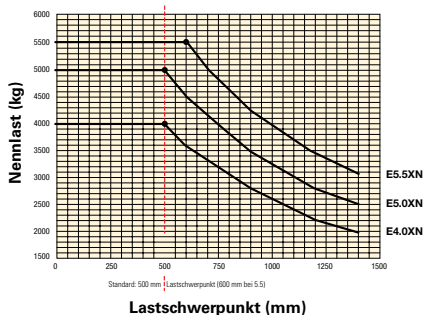
- ¶ Unterkante Gabel
- Ohne Lastschuttgitter
- ✦ h6 unterliegt einer Abweichung von +/- 5 mm.
- Mit voll gefedertem Sitz. Fahrzeug ohne Last, mit Sitz-Index-Punkt (SIP) gemäß ISO 6055.
- ◆ Die Arbeitsgangbreite (Zeile 4.34.1 und 4.34.2) ist nach VDI-Norm berechnet, wie aus der Abbildung hervorgeht. Die British Industrial Truck Association empfiehlt, 100 mm zum Sicherheitsabstand (Abmessung a) hinzuzurechnen, um zusätzlichen Rangiererraum an der Staplerrückseite zu erhalten.
- † Die Steigfähigkeit (Zeile 5.7 und 5.8) wird angegeben, um einen Vergleich der Antriebssysteme zu ermöglichen, ist jedoch nicht der tatsächliche Wert für den Einsatz des Staplers. Bei Betrieb an Steigungen bitte die Angaben in der Bedienungsanleitung beachten.
- Mit Lastschuttgitter 30 mm addieren
- ▽ HiP-Leistungseinstellung
- △ eLo-Leistungseinstellung
- >> Max. Durchfluss, Einstellung über Armaturenbrettanzeige.
- ⊕ LPAZ auf Grundlage der in EN 12053 angegebenen Gewichtswerte und entsprechend den Testzyklen gemessen

Hinweise zu Tabellen:

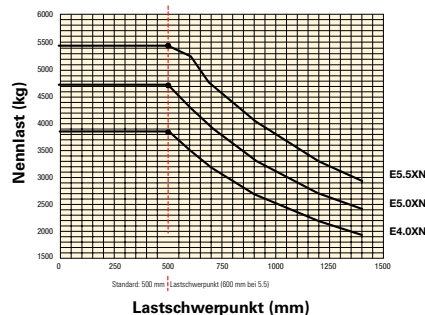
- ★ Mit Lastschuttgittererweiterung 501mm addieren.
- ▼ Mit Lastschuttgittererweiterung 452mm addieren.
- Mit Lastschuttgittererweiterung 452mm abziehen
- ▶ Mit Lastschuttgittererweiterung 374mm addieren
- * Mit Lastschuttgittererweiterung 325mm addieren
- * Mit Lastschuttgittererweiterung 325mm abziehen
- ✘ Mit Lastschuttgittererweiterung 320mm addieren
- ▲ Mit Lastschuttgittererweiterung 320mm abziehen
- ❖ Max. Gabelhöhe = h3+s
- Freihub (Gabeloberkante) = h2+s

NENNTRAGFÄHIGKEIT

Mit Standardgabelträger



Mit Seitenschubträger



Hinweis

Vorsicht beim Transport angehobener Lasten: Bei angehobenem Gabelträger und/oder angehobener Last reduziert sich die Stabilität des Staplers. Bei angehobener Last das Hubgerüst in keine Richtung mehr als notwendig neigen.

Fahrer müssen geschult sein und die Anweisungen in der Bedienungsanleitung befolgen.

Änderungen vorbehalten.
Die abgebildeten Stapler verfügen möglicherweise über Sonderausstattungen.

CE Sicherheit:

Dieser Stapler entspricht den derzeit gültigen EU-Bestimmungen.

Lastschwerpunkt: Abstand vom Gabelrücken zum Schwerpunkt der Last.
Nennlast: Basiert auf vertikalen Hubgerüsten bis 4.600 mm bis Oberkante der Gabeln.

ANGABEN ZU HUBGERÜST UND TRAGFÄHIGKEIT

Werte gelten für Stapler mit Standardausstattung. Die Werte können sich bei anderer Ausstattung ändern.
Bitte setzen Sie sich mit Ihrem Hyster Händler in Verbindung, um weitere Informationen zu erhalten.

VISTA-HUBGERÜSTE E4.0XN

	Maximale Gabelhöhe (mm) ❖	Rückwärtsneigung	Bauhöhe Hubgerüst eingefahren (mm)	Bauhöhe Hubgerüst ausgefahren (mm)	Freihub (Gabeloberkante) (mm) □
Vista-Zweifach-Hubgerüst mit begrenztem Freihub	3050	5	2134	3783 ★	150
	3650	5	2434	4383 ★	150
	4350	5	2784	5083 ★	150
Vista-Zweifach-Hubgerüst mit Vollfreihub	3075	5	2134	3857 ▼	1352 ○
	3675	5	2434	4457 ▼	1652 ○
Vista-Dreifach-Hubgerüst mit Vollfreihub	4415	5	2134	5197 ▼	1352 ○
	4950	5	2334	5732 ▼	1552 ○
	5550	5	2534	6332 ▼	1752 ○

E4.0XN = 50x120x1000 mm Gabelzinken

VISTA-HUBGERÜSTE E5.0XNS und E5.0XN

	Maximale Gabelhöhe (mm) ❖	Rückwärtsneigung	Bauhöhe Hubgerüst eingefahren (mm)	Bauhöhe Hubgerüst ausgefahren (mm)	Freihub (Gabeloberkante) (mm) □
Vista-Zweifach-Hubgerüst mit begrenztem Freihub	3390	5	2438	4257 ▶	150
	3990	5	2738	4857 ▶	150
	4790	5	3238	5657 ▶	150
Vista-Zweifach-Hubgerüst mit Vollfreihub	2815	5	2138	3731 *	1222 *
	3415	5	2438	4331 *	1522 *
Vista-Dreifach-Hubgerüst mit Vollfreihub	4137	5	2138	5058 ✕	1217 ▲
	4690	5	2338	5611 ✕	1417 ▲
	4990	5	2438	5911 ✕	1517 ▲
	5290	5	2538	6211 ✕	1617 ▲
	5740	5	2738	6661 ✕	1817 ▲

E5.0XNS und E5.0XN = 50x150x1000 mm Gabelzinken

VISTA-HUBGERÜSTE E5.5XN

	Maximale Gabelhöhe (mm) ❖	Rückwärtsneigung	Bauhöhe Hubgerüst eingefahren (mm)	Bauhöhe Hubgerüst ausgefahren (mm)	Freihub (Gabeloberkante) (mm) □
Vista-Zweifach-Hubgerüst mit begrenztem Freihub	3400	5	2438	4257 ▶	160
	4000	5	2738	4857 ▶	160
	4800	5	3238	5657 ▶	160
Vista-Zweifach-Hubgerüst mit Vollfreihub	2825	5	2138	3731 *	1232 *
	3425	5	2438	4331 *	1532 *
Vista-Dreifach-Hubgerüst mit Vollfreihub	4147	5	2138	5058 ✕	1227 ▲
	4700	5	2338	5611 ✕	1427 ▲
	5000	5	2438	5911 ✕	1527 ▲
	5300	5	2538	6211 ✕	1627 ▲
	5750	5	2738	6661 ✕	1827 ▲

E5.5XN = 60x150x1200 mm Gabelzinken

E4.0XN – Tragfähigkeitstabelle (kg) bei LSP 500, 600 und 700 mm

	Vollgummireifen (Bandagen)						
	Maximale Gabelhöhe (mm) ❖	Ohne Seitenschieber			Mit integriertem Seitenschieber		
		500mm LSP (Lastschwerpunkt)	600mm LSP (Lastschwerpunkt)	700mm LSP (Lastschwerpunkt)	500mm LSP (Lastschwerpunkt)	600mm LSP (Lastschwerpunkt)	700mm LSP (Lastschwerpunkt)
Vista-Zweifach-Hubgerüst mit begrenztem Freihub	3050	4000	3600	3360	3870	3520	3220
	3650	4000	3600	3340	3860	3500	3210
	4350	4000	3600	3330	3860	3500	3210
Vista-Zweifach-Hubgerüst mit Vollfreihub	3075	4000	3600	3380	3910	3560	3270
	3675	4000	3600	3360	3900	3550	3260
Vista-Dreifach-Hubgerüst mit Vollfreihub	4415	4000	3600	3360	3850	3510	3230
	4950	3910	3520	3270	3750	3420	3140
	5550	3790	3410	3170	3630	3310	3040

E4.0XN = 50x120x1000 mm Gabelzinken. Dreifach-Hubgerüste erfordern breite Spurweite.

E5.0XNS – Tragfähigkeitstabelle (kg) bei LSP 500, 600 und 700 mm

	Vollgummireifen (Bandagen)						
	Maximale Gabelhöhe (mm) ❖	Ohne Seitenschieber			Mit integriertem Seitenschieber		
		500mm LSP (Lastschwerpunkt)	600mm LSP (Lastschwerpunkt)	700mm LSP (Lastschwerpunkt)	500mm LSP (Lastschwerpunkt)	600mm LSP (Lastschwerpunkt)	700mm LSP (Lastschwerpunkt)
Vista-Zweifach-Hubgerüst mit begrenztem Freihub	3390	5000	4500	4180	4760	4330	3970
	3990	5000	4500	4170	4650	4320	3960
	4790	5000	4500	4140	4700	4280	3920
Vista-Zweifach-Hubgerüst mit Vollfreihub	2815	5000	4500	4210	4840	4410	4050
	3415	5000	4500	4200	4820	4400	4040
Vista-Dreifach-Hubgerüst mit Vollfreihub	4137	5000	4500	4180	4730	4310	3970
	4690	5000	4500	4170	4710	4300	3950
	4990	4940	4440	4110	4650	4240	3900
	5290	4880	4390	4060	4590	4180	3850
	5740	4730	4300	3960	4480	4090	3760

E5.0XNS = 50x150x1200 mm Gabelzinken. Dreifach-Hubgerüste erfordern breite Spurweite

E5.0XN – Tragfähigkeitstabelle (kg) bei LSP 500, 600 und 700 mm

	Vollgummireifen (Bandagen)						
	Maximale Gabelhöhe (mm) ❖	Ohne Seitenschieber			Mit integriertem Seitenschieber		
		500mm LSP (Lastschwerpunkt)	600mm LSP (Lastschwerpunkt)	700mm LSP (Lastschwerpunkt)	500mm LSP (Lastschwerpunkt)	600mm LSP (Lastschwerpunkt)	700mm LSP (Lastschwerpunkt)
Vista-Zweifach-Hubgerüst mit begrenztem Freihub	3390	5000	4500	4180	4760	4330	3970
	3990	5000	4500	4170	4650	4320	3960
	4790	5000	4500	4140	4700	4280	3920
Vista-Zweifach-Hubgerüst mit Vollfreihub	2815	5000	4500	4210	4840	4410	4050
	3415	5000	4500	4200	4820	4400	4040
Vista-Dreifach-Hubgerüst mit Vollfreihub	4137	5000	4500	4180	4730	4310	3970
	4690	5000	4500	4170	4710	4300	3950
	4990	4930	4440	4110	4650	4240	3900
	5290	4820	4390	4060	4580	4180	3850
	5740	4670	4300	3960	4450	4080	3750

E5.0XN = 50x150x1200 mm Gabelzinken. Dreifach-Hubgerüste erfordern breite Spurweite

E5.0XN – Tragfähigkeitstabelle (kg) bei LSP 500, 600 und 700 mm

	Vollgummireifen (Bandagen)						
	Maximale Gabelhöhe (mm) ❖	Ohne Seitenschieber			Mit integriertem Seitenschieber		
		500mm LSP (Lastschwerpunkt)	600mm LSP (Lastschwerpunkt)	700mm LSP (Lastschwerpunkt)	500mm LSP (Lastschwerpunkt)	600mm LSP (Lastschwerpunkt)	700mm LSP (Lastschwerpunkt)
Vista-Zweifach-Hubgerüst mit begrenztem Freihub	3400	5500	5500	5070	5500	5250	4820
	4000	5500	5500	5060	5500	5230	4800
	4800	5500	5500	5040	5500	5210	4780
Vista-Zweifach-Hubgerüst mit Vollfreihub	2825	5500	5500	5100	5500	5340	4910
	3425	5500	5500	5080	5500	5320	4890
Vista-Dreifach-Hubgerüst mit Vollfreihub	4147	5500	5500	5070	5500	5230	4820
	4700	5500	5500	5050	5500	5220	4800
	5000	5440	5440	5000	5440	5160	4740
	5300	5380	5380	4930	5380	5090	4690
	5750	5280	5260	4830	5280	4980	4590

E5.0XN = 50x150x1200 mm Gabelzinken. Dreifach-Hubgerüste erfordern breite Spurweite.

PRODUKTMERKMALE

VERLÄSSLICHKEIT

- Neue, robuste Hubgerüstkonstruktion garantiert ausgezeichnete Sicht, zuverlässiges Heben mit höchster Leistung und Langlebigkeit.
- Stabile Chassisstruktur und zuverlässige, langlebige Komponenten sorgen für hervorragende Strapazierfähigkeit, so dass Fahrer noch souveräner arbeiten können und die Produktivität erhöht wird.
- Drehstromtechnik bei Fahr- und Hubmotoren mit integriertem fortschrittlichem Temperaturregelungssystem ermöglicht einen zuverlässigen Staplerbetrieb bei langen Schichten und anspruchsvollen Arbeitsgängen und verringert so deutlich die Stillstandzeit des Gabelstaplers.
- Die elektrische Anlage verfügt über ein CANbus-Kommunikationsnetzwerk und Hall-Effekt-Sensoren zur Steigerung der Zuverlässigkeit.
- Gemäß IP 66 doppelt versiegelte Bedienelemente verhindern das Eindringen von Schmutz und Feuchtigkeit und verringern ebenfalls mögliche Staplerstillstandzeiten.

PRODUKTIVITÄT

- Drehstromfahrmotor sorgt für sanfte Beschleunigung sowie schnelles Fahren und Wechseln der Richtung bei hervorragendem Drehmoment. In Verbindung mit der Bremskraftverstärkung wird so ein effizientes Handling von Lasten auch bei schwierigsten Anwendungen geboten.
- Durch die kompakten Abmessungen und herausragende Wendigkeit sorgt der Stapler auch beim Einsatz in engen Gängen im anspruchsvollen Lagerbetrieb für eine erhöhte Produktivität.
- Eine leistungsstarke 48-V-Batterie bietet eine verlängerte Batteriestandzeit und, optional, die seitliche Batterieentnahme. Sie sorgt für einzigartige Traktion und Hubleistung, schnelles, effizientes und unterbrechungsfreies Bewegen von Lasten und einfaches, schnelles Aufladen. Der Stapler ist so stets betriebsbereit.
- Leichtgängige, ergonomisch angeordnete sitzseitige Hydraulikhebel sorgen für Bedienerkomfort und steigern die Produktivität. Optionale TouchPoint-Minihebelhydraulikbedienelemente befinden sich an der Armlehne. Hydraulikfunktionen werden deaktiviert, wenn das Fahrerpräsenzsystem keinen Fahrer erkennt.

- Wählbare Leistungseinstellungen (HiP – Hochleistung und eLo – niedriger Energieverbrauch) ermöglichen die Anpassung an unterschiedliche Einsatzanforderungen, um das optimale Gleichgewicht zwischen Leistung und Energieeffizienz zu erreichen.

ERGONOMIE

- Die ergonomisch gestaltete Fahrerkabine mit vergrößertem nutzbarem Fußraum und gebogenen Fahrerschutzdachstreben bietet dem Fahrer mit großzügigem Fußraum, hervorragender Schulterfreiheit, 3-Punkt-Ein-/Ausstiegssystem und niedriger Tritthöhe eine komfortable und äußerst produktive Umgebung.
- Ein niedriger Geräuschpegel und geringe Ganzkörperschwingungen gewährleisten zusammen mit einem voll gefederten, um 3° nach rechts geneigten Sitz für eine natürlichere Bedienposition und 80 mm Federweg sowie einer Reihe von Einstellmöglichkeiten, dass der Fahrer auch in langen Schichten entspannt arbeiten kann.
- Die bis 26° stufenlos in der Neigung verstellbare Lenksäule mit Teleskop- und Memoryoption ist versetzt angebracht, um eine natürlichere Körperhaltung zu ermöglichen und so maximalen Komfort und erhöhte Produktivität zu gewährleisten.
- Die Armlehne mit Minihebelmodul und integrierten Hydraulikbedienelementen, integrierter Richtungssteuerung, Not-Aus-Schalter und Hupe bietet ultimativen Bedienkomfort und maximale Kontrolle. Das einfache Bewegen von Lasten ist auch mit seitlich vom Sitz angebrachten manuellen Handhebeln möglich.
- Eine Sichtfeld-Armaturenbrettanzeige hält das Sichtfeld des Fahrers frei und informiert ihn gleichzeitig auf einen Blick über Betriebsbedingungen oder Leistungseinstellungen des Staplers.
- Die Notabschaltung ist in einer gut zugänglichen und leicht zu bedienenden Position am Hydraulikhebelmodul oder an der Armlehne (bei Ausstattung mit Minihebeln) integriert.
- Eine Feststellbremse trägt zur einfachen Bedienung und zum herausragenden Fahrkomfort bei.

NIEDRIGE BETRIEBSKOSTEN

- Dank der standardmäßigen Ölbad-Lamellenbremsen und automatischen Feststellbremsen entstehen weniger Wartungsaufwand und somit auch geringere Kosten. Anforderungen
- Die verlängerte Standzeit sorgt dafür, dass die Batterie weniger häufig aufgeladen werden muss. Das spart Zeit und Geld und verlängert die Betriebszeit.
- Über den Fahrzeugsystemmanager (VSM) können die Leistungsparameter des Staplers an die jeweilige Anwendung angepasst und die Hauptfunktionen überwacht werden, wodurch minimale Stillstandzeiten erreicht werden.
- Schneller Zugang zu Diagnoseinformationen ermöglicht eine präzise Fehlersuche und einfache Planung von Wartungsarbeiten, wodurch die Betriebskosten reduziert werden.

WARTUNGSFREUNDLICHKEIT

- Standardwartungsintervall: 1000 Stunden.
- Der Wartungszugang ist schnell und uneingeschränkt. Eine einfach abnehmbare zweiteilige Bodenplatte ermöglicht den Zugang zu Lenkdruckspeicher, Hauptbremszylinder, Feststellbremszylinder, Feststellbremsüberbrückung, Hydraulikfilter, Hydraulikpeilstab, Hydraulikentlüfter, Hydraulikventil und zur Entriegelung der automatischen Feststellbremse.
- Wartungsintervall Ölbad-Lamellenbremsen: 4000 Stunden
- Wechselintervall Antriebsachsen-/Getriebeöl: 4000 Stunden
- Die Fahr- und Hydraulikmotoren mit Drehstromtechnologie sind wartungsfrei.
- Dank der klug konstruierten Motorhaube, die sich mit geringem Aufwand weit öffnen lässt, ist die Batterie problemlos zugänglich.
- Der Zugang zu Diagnoseinformationen über die Armaturenbrettanzeige oder den Diagnoseanschluss an der Lenksäule ermöglicht Servicetechnikern die Überwachung des Staplerbetriebs und die Planung der Wartungsmaßnahmen.

OPTIONEN

- Minihebel mit Fahr- und Hydraulikfunktionen in die Armlehne integriert
- Hydraulische Klammersperrfunktion
- RTST (Zurück zum eingestellten Neigungswinkel)
- Manuelle Hebel mit Sperrtaste für die Verwendung von Anbaugeräten am Hebel
- Lenksäule mit Teleskopanpassung und Memoryfunktion für die eingestellte Neigung.
- Integrierter Seitenschub
- Lastgewichtsanzeige
- Aufprallmonitor
- Hydrauliksystemüberwachung
- Seitenspiegel
- Rückfahrtsignal
- Seitliche Batterieentnahme
- Drehsitz
- Monotrol-Pedal
- Komplettes LED-Beleuchtungspaket
- Start ohne Schlüssel & Bedienerpasswort
- Programmierbarer Hinweis auf erforderliche Wartung
- Tägliche Fahrer-Checkliste
- Systemüberwachung

STARKE PARTNER. ROBUSTE STAPLER.TM

FÜR ANSPRUCHSVOLLE ANWENDUNGEN. ÜBERALL.

Hyster bietet eine umfassende Produktpalette mit Lagertechnik, Gegengewichtsstaplern mit Verbrennungs- und Elektromotoren, Containerhandlern und ReachStackern an.

Hyster ist mehr als nur ein Gabelstaplerlieferant. Unser Ziel ist eine umfassende Partnerschaft, in der alle Bereiche der Flurförderzeuge abgedeckt werden:

Egal ob Sie professionellen Rat für Ihre Fuhrparkverwaltung, hochqualifizierten Service oder Ersatzteile benötigen: Auf Hyster können Sie sich verlassen.

Die Mitglieder unseres exzellent geschulten Händlernetzwerks bieten Ihnen vor Ort schnelle und fachmännische Hilfe an. Sie haben kostengünstige Finanzierungspakete im Angebot und präsentieren Ihnen gerne effizient verwaltete Wartungsprogramme, damit sich Ihre Investition auszahlt. Unsere Aufgabe ist es, Ihre Bedürfnisse im Bereich Flurförderzeuge zu erfüllen, damit Sie sich ganz auf den Erfolg Ihres Unternehmens konzentrieren können - heute und auch in Zukunft.



HYSTER EUROPE

Flagship House, Reading Road North, Fleet, Hants GU51 4WD, England.

Tel: +44 (0) 1252 810261



www.hyster.eu



infoeurope@hyster.com



[/HysterEurope](https://www.facebook.com/HysterEurope)





[@HysterEurope](https://twitter.com/HysterEurope)



[/HysterEurope](https://www.youtube.com/HysterEurope)



HYSTER,  and FORTENS sind eingetragene Warenzeichen in der Europäischen Union und verschiedenen anderen Ländern.
MONOTROL ist ein eingetragenes Warenzeichen und DURAMATCH und  sind Warenzeichen in den USA und verschiedenen anderen Ländern.
Änderungen vorbehalten. Abbildungen können mit Sonderausstattungen zeigen die nicht zum Standardlieferumfang gehören.
Ein Unternehmen der Nacco Materials Handling Limited.