

SERIE H2.0-3.5A



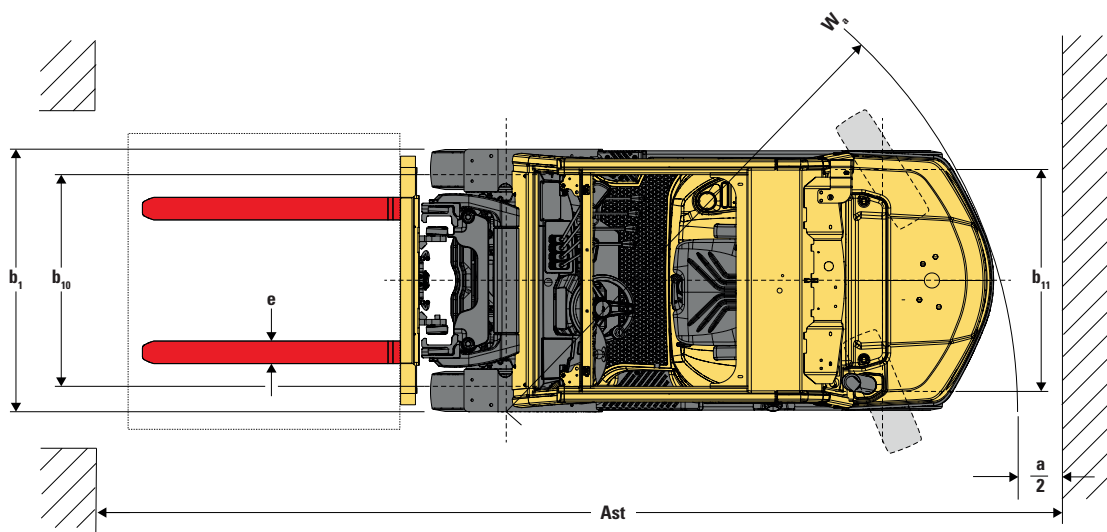
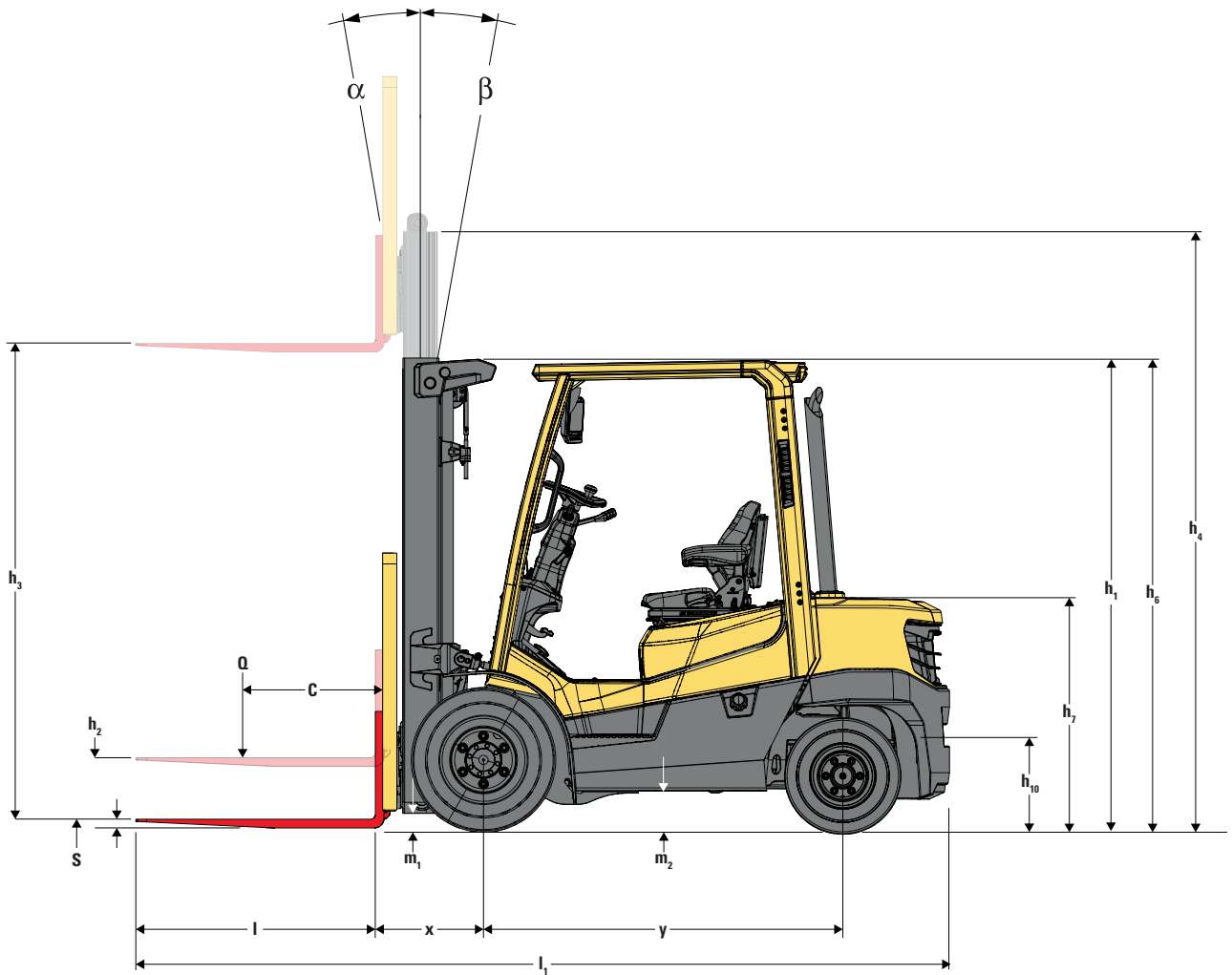
DIESEL- UND TREIBGASSTAPLER

TECHNISCHE BESCHREIBUNG DES PRODUKTS



WWW.HYSTER.COM

STAPLERABMESSUNGEN



TECHNISCHE DATEN H2.0-3.5A DIESEL

			Hyster	Hyster	Hyster	Hyster	Hyster	
			H2.0A	H2.5A	H2.5A6	H3.0A	H3.5A	
ALLGEMEINES	1.1	Hersteller		Hyster	Hyster	Hyster	Hyster	Hyster
	1.2	Typzeichen des Herstellers		H2.0A	H2.5A	H2.5A6	H3.0A	H3.5A
		Motor		Yanmar 2,1 I	Yanmar 2,1 I	Yanmar 2,1 I	Yanmar 2,1 I	Yanmar 2,1 I
		Getriebe		Elektronisches Lastschaltgetriebe 1 Gang	Elektronisches Lastschaltgetriebe 1 Gang	Elektronisches Lastschaltgetriebe 1 Gang	Elektronisches Lastschaltgetriebe 1 Gang	Elektronisches Lastschaltgetriebe 1 Gang
		Bremsenart		Trommelbremsen	Trommelbremsen	Trommelbremsen	Trommelbremsen	Trommelbremsen
	1.3	Antrieb: Elektro (Batterie oder Netz), Diesel, Benzin, Treibgas		Diesel	Diesel	Diesel	Diesel	Diesel
	1.4	Bedienung: Hand, Geh, Stand, Sitz, Kommissionierer		Gabelhochhubwagen mit Fahreritz	Gabelhochhubwagen mit Fahreritz	Gabelhochhubwagen mit Fahreritz	Gabelhochhubwagen mit Fahreritz	Gabelhochhubwagen mit Fahreritz
	1.5	Nenntragfähigkeit/Last	Q t	2,0	2,5	2,5	3,0	3,5
	1.6	Lastschwerpunktabstand	c mm	500	500	600	500	500
	1.8	Lastabstand	x mm	470	470	495	495	495
1.9	Radstand	y mm	1.650	1.650	1.700	1.700	1.700	
GEWICHT	2.1	Eigengewicht	kg	3.613	3.990	4.292	4.642	4.910
	2.2	Achslast mit Last vorn/hinten	kg	4.981 / 632	5.698 / 792	5.900 / 921	6.635 / 1.007	7.230 / 1.180
	2.3	Achslast ohne Last vorn/hinten	kg	1.808	1.728 / 2.262	1.778 / 2.514	1.880 / 2.762	1.683 / 3.227
RÄDER	3.1	Reifen: L = Luftreifen, V = Bandagen, SE = Superelastikreifen		SE	SE	SE	SE	SE
	3.2	Reifengröße, vorn		7,00 x 12	7,00 x 12	28 x 9 - 15	28 x 9 - 15	28 x 9 - 15
	3.3	Reifengröße, hinten		6,00 x 9	6,00 x 9	6,5 x 10	6,5 x 10	6,5 x 10
	3.5	Anzahl Räder, vorn/hinten (x = angetrieben)		2x/2	2x/2	2x/2	2x/2	2x/2
	3.6	Spurweite, vorn	b ₁₀ mm	983	983	959	959	959
	3.7	Spurweite, hinten	b ₁₁ mm	958	958	958	958	958
	4.1	Neigung Hubgerüst/Gabelträger vor/zurück	α/β (°)	6/6	6/6	6/6	6/6	6/6
	4.2	Höhe Hubgerüst eingefahren	h ₁ mm	2.570	2.570	2.592	2.692	2.692
	4.3	Freihub (1)	h ₂ mm	50	50	50	50	50
	4.4	Hub (1)	h ₃ mm	3.900	3.900	3.900	3.880	3.880
GRUNDMESSEUNGEN	4.5	Höhe Hubgerüst ausgefahren (2)	h ₄ mm	4.500	4.500	4.500	4.552	4.552
	4.7	Höhe des Schutzdachens in Metern	h ₆ mm	2.160	2.160	2.182	2.182	2.182
	4.8	Sitzhöhe bezogen auf SIP/Standhöhe (3)	h ₇ mm	1.153	1.153	1.175	1.175	1.175
	4.12	Kupplungshöhe	h ₁₀ mm	440	440	452	462	462
	4.19	Gesamtlänge	l ₁ mm	3.534	3.610	3.714	3.746	3.813
	4.20	Länge einschließlich Gabelrücken	l ₂ mm	2.516	2.579	2.676	2.731	2.781
	4.21	Gesamtbreite (Einzel/Breit/Dual)	b ₁ mm	1.160 / 1.280 / 1.542	1.160 / 1.280 / 1.542	1.186 / 1.353 / 1.545	1.186 / 1.353 / 1.545	1.186 / 1.353 / 1.545
	4.22	Gabelzinkenmaße DIN ISO 2331	s/e/l mm	40 X 100 X 1.000	40 X 100 X 1.000	50 X 120 X 1.000	50 X 120 X 1.000	50 X 120 X 1.000
	4.23	Gabelträger ISO 2328, Klasse/Typ A, B		II A	II A	II A	III A	III A
	4.24	Gabelträgerbreite (4)	b ₃ mm	1.070	1.070	1.070	1.070	1.070
	4.31	Bodenfreiheit mit Last unter Hubgerüst	m ₁ mm	130	130	152	152	152
	4.32	Bodenfreiheit Mitte Radstand	m ₂ mm	160	160	182	182	182
	4.34.1	Arbeitsgangbreite bei Palette 1.000 x 1.200 quer	Ast mm	3.861	3.933	4.027	4.069	4.144
	4.34.2	Arbeitsgangbreite bei Palette 800 x 1.200 längs	Ast mm	4.061	4.133	4.227	4.269	4.344
	4.35	Wenderadius	Wa mm	2.191	2.263	2.333	2.374	2.449
	4.36	Kleinster Drehpunktabstand	b ₁₃ mm	640	640	660	660	660
	4.41	Arbeitsgang mit 90°-Winkel (mit Palette: B = 1.200 mm, L = 1.000 mm)		2.018	2.057	2.089	2.110	2.149
	4.42	Stufenhöhe (vom Boden bis Trittbrett)	mm	440	440	462	462	462
	4.43	Tritthöhe (Zwischenstufen zwischen Trittbrett und Fußraum)	mm	250	250	250	250	250
	LEISTUNGSDATEN	5.1	Fahrgeschwindigkeit mit/ohne Last	km/h	18,5 / 18,7	187	18,5 / 18,7	18,4 / 18,6
5.1.1		Fahrgeschwindigkeit mit/ohne Last rückwärts	km/h	18,8 / 19,0	18,7 / 19,0	18,8 / 19,0	18,7 / 18,9	18,7 / 18,9
5.2		Hubgeschwindigkeit mit/ohne Last (5)	m/s	0,61 / 0,65	0,60 / 0,65	0,60 / 0,65	0,56 / 0,61	0,56 / 0,61
5.3		Senkgeschwindigkeit mit/ohne Last	m/s	0,58 / 0,5	0,58 / 0,50	0,58 / 0,50	0,58 / 0,53	0,58 / 0,53
5.5		Zugkraft, mit Last (6)	N	15.917	15.758	19.314	19.160	19.021
5.7		Steigfähigkeit mit/ohne Last (7)	%	30	26 / 26	30 / 25	26 / 24	24 / 20
5.9		Beschleunigungszeit mit/ohne Last (bis 15 m)	s	5,2 / 4,7	5,5 / 4,8	5,2 / 4,7	5,3 / 4,7	5,5 / 4,8
5.10		Betriebsbremse		Hydraulik	Hydraulik	Hydraulik	Hydraulik	Hydraulik
7.1		Motorhersteller/Typ		Yanmar/4TNV86CT	Yanmar/4TNV86CT	Yanmar/4TNV86CHT	Yanmar/4TNV86CHT	Yanmar/4TNV86CHT
7.2		Motorleistung nach ISO 1585	kW	36,6	36,6	44	44	44
7.3	Nennrehzahl	U/min	2.500	2.500	2.500	2.500	2.500	
7.3.1	Drehmoment bei 1/min	(N-m/min)	1.625	1.625	202 / 1.675	202 / 1.675	202 / 1.675	
7.4	Zylinderzahl/Hubraum	(-)/(cm ³)	4 / 2.091	4 / 2.091	4 / 2.091	4 / 2.091	4 / 2.091	
7.5	Kraftstoffverbrauch nach VDI 2198 (Axialkolben-Konstantpumpe/Axialkolben-Verstellpumpe)	l/h oder kg/h	2,5 / 2,3	2,9 / 2,7	2,8 / 2,6	3,2 / 2,9	3,5 / 3,2	
7.5c	Kraftstoffverbrauch nach VDI EN 16796 (Axialkolben-Konstantpumpe/Axialkolben-Verstellpumpe)	l/h oder	21 / 20	2,5 / 2,3	2,3 / 2,2	26 / 24	2,9 / 2,6	
7.6	Maximale Umschlagleistung (Power/ECO)	kg/h	92 / 83	92 / 83	92 / 83	90 / 82	89 / 81	
8.1	Ausführung des Fahrtriebs	(1/h)	Automatisch	Automatisch	Automatisch	Automatisch	Automatisch	
SONSTIGES	10.1	Arbeitsdruck für Anbaugerät		180	180	180	180	180
	10.2	Ölstrom für Anbaugeräte (8)	Bar	60	60	60	60	60
	10.3	Hydrauliköltank, Inhalt	l/min	34,2	34,2	34,2	34,2	34,2
	10.4	Kraftstofftank, Inhalt	l	39,9	39,9	39,9	39,9	39,9
	10.7	Schalldruckpegel am Fahrersitz (9)	l	78	78	79	79	79
	10.7.2	Garantierter Wert der Schalleistung (2001/14/EG)	dB(A)	101	101	101	101	101
	10.8	Abschleppvorrichtung, Art/Typ	dB(A)	Bolzen	Bolzen	Bolzen	Bolzen	Bolzen

(1) Gabeloberkante. (2) Ohne Lastschutzzitter. (3) Gefederter Sitz bezogen auf SIP des Herstellers. (4) 32 mm für Lastschutzzitter hinzurechnen. (5) Bei 1,6 km/h. (6) Bei 4,8 km/h. (7) Variabel. (8) LPAZ, auf Grundlage der in EN 12053 angegebenen Gewichtswerte und entsprechend den Testzyklen gemessen. Staplerdatenblatt auf der Grundlage von: 3.290 mm (H 2.0-2.5 A)/3.105 mm (H 3.0-3.5 A) vom Boden bis zur Gabeloberkante, Zweifach-Hubgerüst mit begrenztem Freihub mit Standardgabelträger, 1.000-mm-Gabelzinken mit manuellen Hebeln.

ZERTIFIZIERUNG: Die Hyster Stapler erfüllen die Design- und Konstruktionsanforderungen der Norm B56.1-1969 gemäß OSHA-Abschnitt 1910.178(a)(2) sowie der zum Zeitpunkt der Fertigung geltenden Version von B56.1. Die Zertifizierung der Konformität mit den geltenden ANSI-Standards ist auf dem Container Stapler angegeben. Die Leistungsdaten beziehen sich auf den Stapler mit Ausstattungen, die im Abschnitt zur serienmäßigen Ausstattung dieser Technischen Beschreibung dargelegt sind. Die Leistungsdaten werden durch den Zustand des Fahrzeugs, dessen Ausstattung sowie durch die Art und Bedingungen des Betriebsbereichs, des Service und der Wartung des Fahrzeugs beeinflusst. Sollten diese Daten entscheidend sein, besprechen Sie die geplante Anwendung mit Ihrem Händler.

TECHNISCHE DATEN H2.0-3.5A TREIBGAS

			HYSTER	HYSTER	HYSTER	HYSTER	HYSTER
			H2.0A	H2.5A	H2.5A6	H3.0A	H3.5A
ALLGEMEINES	1.1	Hersteller					
	1.2	Typzeichen des Herstellers					
		Motor		Yanmar 2,2 I	Yanmar 2,2 I	Yanmar 2,2 I	Yanmar 2,2 I
		Getriebe		Elektronisches Lastschaltgetriebe 1 Gang	Elektronisches Lastschaltgetriebe 1 Gang	Elektronisches Lastschaltgetriebe 1 Gang	Elektronisches Lastschaltgetriebe 1 Gang
		Bremsenart		Trommelbremsen	Trommelbremsen	Trommelbremsen	Trommelbremsen
	1.3	Antrieb: Elektro (Batterie oder Netz), Diesel, Benzin, Treibgas		Treibgas	Treibgas	Treibgas	Treibgas
	1.4	Bedienung: Hand, Geh, Stand, Sitz, Kommissionierer		Gabelhubwagen mit Fahrersitz	Gabelhubwagen mit Fahrersitz	Gabelhubwagen mit Fahrersitz	Gabelhubwagen mit Fahrersitz
	1.5	Nenntragfähigkeit/Last	Q t	2,0	2,5	2,5	3,0
	1.6	Lastschwerpunktabstand	c mm	500	500	600	500
	1.8	Lastabstand	x mm	470	470	495	495
1.9	Radstand	y mm	1.650	1.650	1.700	1.700	
GEWICHT	2.1	Eigengewicht		3.613	3.990	4.292	4.642
	2.2	Achslast mit Last vorn/hinten		4.981 / 632	5.698 / 792	5.900 / 921	6.635 / 1.007
	2.3	Achslast ohne Last vorn/hinten		1.808	1.728 / 2.262	1.778 / 2.514	1.880 / 2.762
RÄDER	3.1	Reifen: L = Luftreifen, V = Bandagen, SE = Superelastikreifen		SE	SE	SE	SE
	3.2	Reifengröße, vorn		7,00 x 12	7,00 x 12	28 x 9 - 15	28 x 9 - 15
	3.3	Reifengröße, hinten		6,00 x 9	6,00 x 9	6,5 x 10	6,5 x 10
	3.5	Anzahl Räder, vorn/hinten (x = angetrieben)		2x/2	2x/2	2x/2	2x/2
	3.6	Spurweite, vorn	b10 mm	983	983	959	959
	3.7	Spurweite, hinten	b11 mm	958	958	958	958
	4.1	Neigung Hubgerüst/Gabelträger vor/zurück	α/β (°)	6/6	6/6	6/6	6/6
GRUNDBESUNGEN	4.2	Höhe Hubgerüst eingefahren	h1 mm	2.570	2.570	2.592	2.692
	4.3	Freihub (1)	h2 mm	50	50	50	50
	4.4	Hub (1)	h3 mm	3.900	3.900	3.900	3.880
	4.5	Höhe Hubgerüst ausgefahren (2)	h4 mm	4.500	4.500	4.500	4.552
	4.7	Höhe des Schutzdaches in Metern	h6 mm	2.160	2.160	2.182	2.182
	4.8	Sitzhöhe bezogen auf SIP/Standhöhe (3)	h7 mm	1.153	1.153	1.175	1.175
	4.12	Kupplungshöhe	h10 mm	440	440	452	462
	4.19	Gesamtlänge	l1 mm	3.534	3.610	3.714	3.746
	4.20	Länge einschließlich Gabelrücken	l2 mm	2.516	2.579	2.676	2.731
	4.21	Gesamtbreite (Einzel/Breit/Dual)	b1 mm	1.160 / 1.280 / 1.542	1.160 / 1.280 / 1.542	1.186 / 1.353 / 1.545	1.186 / 1.353 / 1.545
	4.22	Gabelzinkenmaße DIN ISO 2331	s/e/l mm	40 X 100 X 1.000	40 X 100 X 1.000	50 X 120 X 1.000	50 X 120 X 1.000
	4.23	Gabelträger ISO 2328, Klasse/Typ A, B		II A	II A	II A	III A
	4.24	Gabelträgerbreite (4)	b3 mm	1.070	1.070	1.070	1.070
	4.31	Bodenfreiheit mit Last unter Hubgerüst	m1 mm	130	130	152	152
	4.32	Bodenfreiheit Mitte Radstand	m2 mm	160	160	182	182
	4.34.1	Arbeitsgangbreite bei Palette 1.000 x 1.200 quer	Ast mm	3.861	3.933	4.027	4.069
	4.34.2	Arbeitsgangbreite bei Palette 800 x 1.200 längs	Ast mm	4.061	4.133	4.227	4.269
4.35	Wenderadius	Wa mm	2.191	2.263	2.333	2.374	
4.36	Kleinster Drehpunktabstand	b13 mm	640	640	660	660	
4.41	Arbeitsgang mit 90°-Winkel (mit Palette: B = 1.200 mm, L = 1.000 mm)		2.018	2.057	2.089	2.110	
4.42	Stufenhöhe (vom Boden bis Trittbrett)	mm	440	440	462	462	
4.43	Tritthöhe (Zwischenstufen zwischen Trittbrett und Fußraum)	mm	250	250	250	250	
LEISTUNGSDATEN	5.1	Fahrgeschwindigkeit mit/ohne Last	km/h	18,5 / 18,7	187	18,5 / 18,7	18,4 / 18,6
	5.1.1	Fahrgeschwindigkeit mit/ohne Last rückwärts	km/h	18,8 / 19,0	18,7 / 19,0	18,8 / 19,0	18,7 / 18,9
	5.2	Hubgeschwindigkeit mit/ohne Last (5)	m/s	0,61 / 0,65	0,60 / 0,65	0,60 / 0,65	0,56 / 0,61
	5.3	Senkgeschwindigkeit mit/ohne Last	m/s	0,58 / 0,50	0,58 / 0,50	0,58 / 0,5	0,58 / 0,50
	5.5	Zugkraft, mit Last (6)	N	17.304	17.145	16.920	16.766
	5.7	Steigfähigkeit mit/ohne Last (7)	%	33 / 30	28 / 26	26 / 25	23 / 24
	5.9	Beschleunigungszeit mit/ohne Last (bis 15 m)	s	5,4 / 4,3	5,9 / 4,5	5,1 / 4,5	5,2 / 4,5
	5.10	Betriebsbremse		Hydraulik	Hydraulik	Hydraulik	Hydraulik
	7.1	Motorhersteller/Typ		Yanmar/4TN88G	Yanmar/4TN88G	Yanmar/4TN88G	Yanmar/4TN88G
	7.2	Motorleistung nach ISO 1585	kW	42	42	42	42
7.3	Nennrehzahl	U/min	2.500	2.500	2.500	2.500	
7.3.1	Drehmoment bei 1/min	(N-m/min)	174 / 1.690	174 / 1.690	174 / 1.690	174 / 1.690	
7.4	Zylinderzahl/Hubraum	(-)/(cm³)	4 / 2.190	4 / 2.190	4 / 2.190	4 / 2.190	
7.5	Kraftstoffverbrauch nach VDI 2198 (Axialkolben-Konstantpumpe/Axialkolben-Verstellpumpe)	l/h oder kg/h	2,4 / 2,2	2,7 / 2,5	2,8 / 2,6	3,2 / 2,9	
7.5c	Kraftstoffverbrauch nach VDI EN16796 (Axialkolben-Konstantpumpe/Axialkolben-Verstellpumpe)	l/h oder	21 / 20	2,4 / 2,2	2,5 / 2,3	2,8 / 2,6	
7.6	Maximale Umschlagleistung (Power/ECO)	kg/h	96 / 85	96 / 85	96 / 85	95 / 84	
8.1	Ausführung des Fahrertrags	(1/h)	Automatisch	Automatisch	Automatisch	Automatisch	
10.1	Arbeitsdruck für Anbaugerät		180	180	180	180	
10.2	Ölstrom für Anbaugeräte (8)	Bar	60	60	60	60	
10.3	Hydrauliköltank, Inhalt	l/min	40,6	40,6	40,6	40,6	
10.4	Kraftstofftank, Inhalt	l	-	-	-	-	
10.7	Schalldruckpegel am Fahrersitz (9)	l	77	77	77	77	
10.7.2	Garantierter Wert der Schalleistung (2001/14/EG)	dB(A)	101	101	101	101	
10.8	Abschleppvorrichtung, Art/Typ	dB(A)	Bolzen	Bolzen	Bolzen	Bolzen	

(1) Gabeloberkante. (2) Ohne Lastschützgitter. (3) Gefederter Sitz bezogen auf SIP des Herstellers. (5) Hydraulikpumpe mit konstanter Fördermenge (Axialkolben-Konstantpumpe). (4) 32 mm für Lastschützgitter hinzurechnen. (6) Bei 1,6 km/h. (7) Bei 4,8 km/h. (8) Variabel. (9) LPAZ, auf Grundlage der in EN 12053 angegebenen Gewichtswerte und entsprechend den Testzyklen gemessen. Staplerdatenblatt auf der Grundlage von: 3.290 mm (H 2.0-2.5 A)/3.105 mm (H 3.0-3.5 A) vom Boden bis zur Gabeloberkante, Zweifach-Hubgerüst mit begrenztem Freihub mit Standardgabelträger, 1.000-mm-Gabelzinken mit manuellen Hebeln.

ZERTIFIZIERUNG: Die Hyster Stapler erfüllen die Design- und Konstruktionsanforderungen der Norm B56.1-1969 gemäß OSHA-Abschnitt 1910.178(a)(2) sowie der zum Zeitpunkt der Fertigung geltenden Version von B56.1. Die Zertifizierung der Konformität mit den geltenden ANSI-Standards ist auf dem Container Stapler angegeben. Die Leistungsdaten beziehen sich auf den Stapler mit Ausstattungen, die im Abschnitt zur serienmäßigen Ausstattung dieser Technischen Beschreibung dargelegt sind. Die Leistungsdaten werden durch den Zustand des Fahrzeugs, dessen Ausstattung sowie durch die Art und Bedingungen des Betriebsbereichs, des Service und der Wartung des Fahrzeugs beeinflusst. Sollten diese Daten entscheidend sein, besprechen Sie die geplante Anwendung mit Ihrem Händler.

ANGABEN ZU HUBGERÜST UND TRAGFÄHIGKEIT

H2.0A NENNTRAGFÄHIGKEIT BEI 500 MM LASTSCHWERPUNKT										
HUBGERÜST	Gabelzinken maximale Höhe (Gabeloberkante)	Höhe gesenkt (mm)	Ausgefahrene Höhe ohne Lastschutzgitter (mm)	Ausgefahrene Höhe mit Lastschutzgitter (mm)	Freihub Höhe mit Lastschutzgitter (mm)	Rückwärts- reigung (Grad)	Tragfähigkeit (kg) bei 500 mm Lastschwerpunkt			
							Superelastikreifen		Radialluftreifen	
							Ohne Seitenschieber (kg)	Mit Seitenschieber + Gabelzinken Positionsverstellung (kg)	Ohne Seitenschieber (kg)	Mit Seitenschieber + Gabelzinken Positionsverstellung (kg)
							H2.0A	H2.0A	H2.0A	H2.0A
ZWEIFACH-HUBGERÜST MIT BEGRENZTEM FREIHub	2.960	2.020	3.570	4.180	50	6	2.000	2.000	2.000	2.000
	3.260	2.170	3.870	4.480	50	6	2.000	2.000	2.000	2.000
	3.560	2.320	4.170	4.780	50	6	2.000	2.000	2.000	2.000
	3.900	2.570	4.510	5.120	50	6	2.000	2.000	2.000	2.000
	4.200	2.720	4.810	5.420	50	6	2.000	2.000	2.000	2.000
	4.500	2.870	5.110	5.720	50	6	1.980	1.980	1.980	1.980
	4.800	3.020	5.410	6.020	50	6	1.920	1.910	1.920	1.910
	5.000	3.220	5.610	6.220	50	6	1.880	1.860	1.880	1.860
	5.500	3.470	6.110	6.720	50	6	1.770	1.750	1.650	1.640
ZWEIFACH-HUBGERÜST MIT VOLLFREIHub	2.990	2.020	3.597	4.210	1.373	6	2.000	2.000	2.000	2.000
	3.340	2.170	3.947	4.560	1.523	6	2.000	2.000	2.000	2.000
	3.440	2.220	4.047	4.660	1.573	6	2.000	2.000	2.000	2.000
	3.540	2.270	4.147	4.760	1.623	6	2.000	2.000	2.000	2.000
	3.740	2.370	4.347	4.960	1.723	6	2.000	2.000	2.000	2.000
	4.060	2.570	4.667	5.280	1.923	6	2.000	1.970	2.000	1.970
	4.560	2.820	5.167	5.780	2.173	6	1.960	1.960	1.960	1.960
	4.960	3.020	5.567	6.180	2.373	6	1.880	1.870	1.880	1.870
	5.560	3.370	6.167	6.780	2.723	6	1.750	1.730	1.660	1.650
DREIFACH-HUBGERÜST MIT VOLLFREIHub	4.100	2.020	4.699	5.320	1.381	6	2.000	1.970	2.000	1.970
	4.400	2.020	4.999	5.620	1.381	6	2.000	1.970	2.000	1.970
	4.650	2.070	5.249	5.870	1.431	6	1.950	1.920	1.860	1.840
	4.950	2.170	5.549	6.170	1.531	6	1.890	1.860	1.680	1.670
	5.250	2.320	5.849	6.470	1.681	6	1.830	1.810	1.540	1.520
	6.150	2.670	6.749	7.370	2.031	6	1.550	1.540	1.120	1.100
	6.450	2.820	7.049	7.670	2.181	6	1.400	1.380	1.010	980
	6.900	3.020	7.499	8.120	2.381	6	1.210	1.190	840	810

H2.0A NENNTRAGFÄHIGKEIT BEI 600 MM LASTSCHWERPUNKT										
HUBGERÜST	Gabelzinken maximale Höhe (Gabeloberkante)	Höhe gesenkt (mm)	Ausgefahrene Höhe ohne Lastschutzgitter (mm)	Ausgefahrene Höhe mit Lastschutzgitter (mm)	Freihub Höhe mit Lastschutzgitter (mm)	Rückwärts- reigung (Grad)	Tragfähigkeit (kg) bei 600 mm Lastschwerpunkt			
							Superelastikreifen		Radialluftreifen	
							Ohne Seitenschieber (kg)	Mit Seitenschieber + Gabelzinken Positionsverstellung (kg)	Ohne Seitenschieber (kg)	Mit Seitenschieber + Gabelzinken Positionsverstellung (kg)
							H2.0A	H2.0A	H2.0A	H2.0A
ZWEIFACH-HUBGERÜST MIT BEGRENZTEM FREIHub	2.960	2.020	3.570	4.180	50	6	1.910	1.850	1.910	1.850
	3.260	2.170	3.870	4.480	50	6	1.900	1.840	1.900	1.840
	3.560	2.320	4.170	4.780	50	6	1.900	1.840	1.900	1.840
	3.900	2.570	4.510	5.120	50	6	1.890	1.830	1.890	1.830
	4.200	2.720	4.810	5.420	50	6	1.880	1.820	1.880	1.820
	4.500	2.870	5.110	5.720	50	6	1.860	1.800	1.860	1.800
	4.800	3.020	5.410	6.020	50	6	1.800	1.740	1.800	1.740
	5.000	3.220	5.610	6.220	50	6	1.750	1.690	1.750	1.690
	5.500	3.470	6.110	6.720	50	6	1.640	1.590	1.640	1.580
ZWEIFACH-HUBGERÜST MIT VOLLFREIHub	2.990	2.020	3.597	4.210	1.373	6	1.910	1.850	1.910	1.850
	3.340	2.170	3.947	4.560	1.523	6	1.900	1.840	1.900	1.840
	3.440	2.220	4.047	4.660	1.573	6	1.900	1.840	1.900	1.840
	3.540	2.270	4.147	4.760	1.623	6	1.900	1.840	1.900	1.840
	3.740	2.370	4.347	4.960	1.723	6	1.890	1.830	1.890	1.830
	4.060	2.570	4.667	5.280	1.923	6	1.890	1.820	1.890	1.820
	4.560	2.820	5.167	5.780	2.173	6	1.840	1.780	1.840	1.780
	4.960	3.020	5.567	6.180	2.373	6	1.760	1.700	1.760	1.700
	5.560	3.370	6.167	6.780	2.723	6	1.620	1.570	1.620	1.560
DREIFACH-HUBGERÜST MIT VOLLFREIHub	4.100	2.020	4.699	5.320	1.381	6	1.850	1.790	1.850	1.790
	4.400	2.020	4.999	5.620	1.381	6	1.850	1.790	1.850	1.790
	4.650	2.070	5.249	5.870	1.431	6	1.810	1.750	1.810	1.750
	4.950	2.170	5.549	6.170	1.531	6	1.750	1.690	1.680	1.670
	5.250	2.320	5.849	6.470	1.681	6	1.700	1.640	1.540	1.520
	6.150	2.670	6.749	7.370	2.031	6	1.480	1.430	1.120	1.100
	6.450	2.820	7.049	7.670	2.181	6	1.400	1.360	1.010	980
	6.900	3.020	7.499	8.120	2.381	6	1.210	1.190	840	810

ANGABEN ZU HUBGERÜST UND TRAGFÄHIGKEIT

H2.5A NENNTRAGFÄHIGKEIT BEI 500 MM LASTSCHWERPUNKT										
HUBGERÜST	Gabelzinken maximale Höhe (Gabeloberkante)	Höhe gesenkt (mm)	Ausgefahrene Höhe ohne Lastschutzgitter (mm)	Ausgefahrene Höhe mit Lastschutzgitter (mm)	Freihub Höhe mit Lastschutzgitter (mm)	Rückwärtsneigung (Grad)	Tragfähigkeit (kg) bei 500 mm Lastschwerpunkt			
							Superelastikreifen		Radialluftreifen	
							Ohne Seitenschieber (kg)	Mit Seitenschieber + Gabelzinken Positionsverstellung (kg)	Ohne Seitenschieber (kg)	Mit Seitenschieber + Gabelzinken Positionsverstellung (kg)
							H2.5A	H2.5A	H2.5A	H2.5A
ZWEIFACH-HUBGERÜST MIT BEGRENZTEM FREIHEB	2.960	2.020	3.570	4.180	50	6	2.500	2.500	2.500	2.500
	3.260	2.170	3.870	4.480	50	6	2.500	2.500	2.500	2.500
	3.560	2.320	4.170	4.780	50	6	2.500	2.450	2.500	2.450
	3.900	2.570	4.510	5.120	50	6	2.500	2.440	2.500	2.440
	4.200	2.720	4.810	5.420	50	6	2.500	2.430	2.500	2.430
	4.500	2.870	5.110	5.720	50	6	2.470	2.410	2.470	2.410
	4.800	3.020	5.410	6.020	50	6	2.410	2.340	2.230	2.230
	5.000	3.220	5.610	6.220	50	6	2.360	2.280	2.050	2.050
	5.500	3.470	6.110	6.720	50	6	2.240	2.160	1.650	1.640
	2.990	2.020	3.597	4.210	1.373	6	2.500	2.460	2.500	2.460
ZWEIFACH-HUBGERÜST MIT VOLLFREIHEB	3.340	2.170	3.947	4.560	1.523	6	2.500	2.460	2.500	2.460
	3.440	2.220	4.047	4.660	1.573	6	2.500	2.450	2.500	2.450
	3.540	2.270	4.147	4.760	1.623	6	2.500	2.450	2.500	2.450
	3.740	2.370	4.347	4.960	1.723	6	2.500	2.450	2.500	2.450
	4.060	2.570	4.667	5.280	1.923	6	2.500	2.440	2.500	2.440
	4.560	2.820	5.167	5.780	2.173	6	2.460	2.390	2.450	2.380
	4.960	3.020	5.567	6.180	2.373	6	2.370	2.290	2.140	2.130
	5.560	3.370	6.167	6.780	2.723	6	2.220	2.140	1.660	1.650
	4.000	2.020	4.599	5.220	1.381	6	2.500	2.500	2.500	2.500
	4.100	2.020	4.699	5.320	1.381	6	2.500	2.430	2.420	2.410
DREIFACH-HUBGERÜST MIT VOLLFREIHEB	4.300	2.020	4.899	5.520	1.381	6	2.500	2.430	2.290	2.275
	4.650	2.070	5.249	5.870	1.431	6	2.440	2.380	1.950	1.950
	4.950	2.170	5.549	6.170	1.531	6	2.380	2.310	1.740	1.720
	5.100	2.270	5.699	6.320	1.631	6	2.295	2.260	1.645	1.625
	5.550	2.420	6.149	6.770	1.781	6	2.050	2.050	1.400	1.400
	5.700	2.520	6.299	6.920	1.881	6	1.815	1.815	1.225	1.220
	6.150	2.670	6.749	7.370	2.031	6	1.580	1.580	1.050	1.040
	6.450	2.820	7.049	7.670	2.181	6	1.410	1.390	920	890
	6.900	3.020	7.499	8.120	2.381	6	1.170	1.140	740	700

H2.5A NENNTRAGFÄHIGKEIT BEI 600 MM LASTSCHWERPUNKT										
HUBGERÜST	Gabelzinken maximale Höhe (Gabeloberkante)	Höhe gesenkt (mm)	Ausgefahrene Höhe ohne Lastschutzgitter (mm)	Ausgefahrene Höhe mit Lastschutzgitter (mm)	Freihub Höhe mit Lastschutzgitter (mm)	Rückwärtsneigung (Grad)	Tragfähigkeit (kg) bei 600 mm Lastschwerpunkt			
							Superelastikreifen		Radialluftreifen	
							Ohne Seitenschieber (kg)	Mit Seitenschieber + Gabelzinken Positionsverstellung (kg)	Ohne Seitenschieber (kg)	Mit Seitenschieber + Gabelzinken Positionsverstellung (kg)
							H2.5A	H2.5A	H2.5A	H2.5A
ZWEIFACH-HUBGERÜST MIT BEGRENZTEM FREIHEB	2.960	2.020	3.570	4.180	50	6	2.310	2.240	2.310	2.240
	3.260	2.170	3.870	4.480	50	6	2.360	2.290	2.360	2.290
	3.560	2.320	4.170	4.780	50	6	2.300	2.230	2.300	2.230
	3.900	2.570	4.510	5.120	50	6	2.290	2.220	2.290	2.220
	4.200	2.720	4.810	5.420	50	6	2.280	2.210	2.280	2.210
	4.500	2.870	5.110	5.720	50	6	2.260	2.190	2.260	2.190
	4.800	3.020	5.410	6.020	50	6	2.190	2.120	2.190	2.120
	5.000	3.220	5.610	6.220	50	6	2.140	2.070	2.050	2.050
	5.500	3.470	6.110	6.720	50	6	2.030	1.960	1.650	1.640
	2.990	2.020	3.597	4.210	1.373	6	2.310	2.240	2.310	2.240
ZWEIFACH-HUBGERÜST MIT VOLLFREIHEB	3.340	2.170	3.947	4.560	1.523	6	2.300	2.230	2.300	2.230
	3.440	2.220	4.047	4.660	1.573	6	2.300	2.230	2.300	2.230
	3.540	2.270	4.147	4.760	1.623	6	2.300	2.230	2.300	2.230
	3.740	2.370	4.347	4.960	1.723	6	2.290	2.220	2.290	2.220
	4.060	2.570	4.667	5.280	1.923	6	2.290	2.210	2.290	2.210
	4.560	2.820	5.167	5.780	2.173	6	2.240	2.170	2.240	2.170
	4.960	3.020	5.567	6.180	2.373	6	2.150	2.080	2.140	2.080
	5.560	3.370	6.167	6.780	2.723	6	2.010	1.940	1.660	1.650
	4.000	2.020	4.599	5.220	1.381	6	2.280	2.210	2.280	2.210
	4.100	2.020	4.699	5.320	1.381	6	2.280	2.210	2.280	2.210
DREIFACH-HUBGERÜST MIT VOLLFREIHEB	4.300	2.020	4.899	5.520	1.381	6	2.280	2.210	2.215	2.175
	4.650	2.070	5.249	5.870	1.431	6	2.230	2.160	1.950	1.940
	4.950	2.170	5.549	6.170	1.531	6	2.170	2.100	1.740	1.720
	5.100	2.270	5.699	6.320	1.631	6	2.130	2.065	1.645	1.625
	5.550	2.420	6.149	6.770	1.781	6	1.950	1.950	1.400	1.380
	5.700	2.520	6.299	6.920	1.881	6	1.765	1.765	1.225	1.210
	6.150	2.670	6.749	7.370	2.031	6	1.580	1.580	1.050	1.040
	6.450	2.820	7.049	7.670	2.181	6	1.410	1.390	920	890
	6.900	3.020	7.499	8.120	2.381	6	1.170	1.140	740	700

ANGABEN ZU HUBGERÜST UND TRAGFÄHIGKEIT

H2.5A6 NENNTRAGFÄHIGKEIT BEI 500 MM LASTSCHWERPUNKT

HUBGERÜST	Gabelzinken maximale Höhe (Gabeloberkante)	Höhe gesenkt (mm)	Ausgefahrene Höhe ohne Lastschutzgitter (mm)	Ausgefahrene Höhe mit Lastschutzgitter (mm)	Freihub Höhe mit Lastschutzgitter (mm)	Rückwärts- reigung (Grad)	Tragfähigkeit (kg) bei 500 mm Lastschwerpunkt			
							Superelastikreifen		Radialluftreifen	
							Ohne Seitenschieber (kg)	Mit Seitenschieber + Gabelzinken Positionsverstellung (kg)	Ohne Seitenschieber (kg)	Mit Seitenschieber + Gabelzinken Positionsverstellung (kg)
							H2.5A6	H2.5A6	H2.5A6	H2.5A6
ZWEIFACH-HUBGERÜST MIT BEGRENZTEM FREIHEB	2.960	2.042	3.570	4.180	50	6	2.700	2.700	2.700	2.700
	3.260	2.192	3.870	4.480	50	6	2.700	2.700	2.700	2.700
	3.560	2.342	4.170	4.780	50	6	2.700	2.700	2.700	2.700
	3.900	2.592	4.510	5.120	50	6	2.700	2.690	2.700	2.690
	4.200	2.742	4.810	5.420	50	6	2.700	2.680	2.700	2.680
	4.500	2.892	5.110	5.720	50	6	2.680	2.660	2.670	2.660
	4.800	3.042	5.410	6.020	50	6	2.610	2.590	2.560	2.560
	5.000	3.242	5.610	6.220	50	6	2.570	2.540	2.360	2.350
	5.500	3.492	6.110	6.720	50	6	2.450	2.410	1.900	1.880
	2.990	2.042	3.597	4.210	1.395	6	2.700	2.700	2.700	2.700
ZWEIFACH-HUBGERÜST MIT VOLLFREIHEB	3.340	2.192	3.497	4.560	1.545	6	2.700	2.700	2.700	2.700
	3.440	2.242	4.047	4.660	1.595	6	2.700	2.700	2.700	2.700
	3.540	2.292	4.147	4.760	1.645	6	2.700	2.700	2.700	2.700
	3.740	2.392	4.347	4.960	1.745	6	2.700	2.700	2.700	2.700
	4.060	2.592	4.667	5.280	1.945	6	2.700	2.690	2.690	2.690
	4.560	2.842	5.167	5.780	2.195	6	2.660	2.640	2.640	2.640
	4.960	3.042	5.567	6.180	2.395	6	2.570	2.450	2.450	2.550
	5.560	3.392	6.167	6.780	2.745	6	2.430	2.390	2.390	1.890
	4.000	2.042	4.599	5.220	1.403	6	2.700	2.680	2.700	2.700
	4.100	2.042	4.699	5.320	1.403	6	2.700	2.680	2.700	2.680
DREIFACH-HUBGERÜST MIT VOLLFREIHEB	4.300	2.042	4.899	5.520	1.403	6	2.700	2.680	2.575	2.560
	4.650	2.092	5.249	5.870	1.453	6	2.640	2.360	2.220	2.220
	4.950	2.192	5.549	6.170	1.553	6	2.500	2.510	1.980	1.970
	5.100	2.292	5.699	6.320	1.653	6	2.370	2.375	1.865	1.855
	5.550	2.442	6.149	6.770	1.803	6	2.070	2.070	1.530	1.600
	5.700	2.542	6.299	6.920	1.903	6	1.860	1.550	1.355	1.375
	6.150	2.692	6.749	7.370	2.053	6	1.650	1.550	1.180	1.150
	6.450	2.842	7.049	7.670	2.203	6	1.560	1.325	1.180	1.150
	6.900	3.042	7.499	8.120	2.403	6	1.120	1.100	830	790

H2.5A6 NENNTRAGFÄHIGKEIT BEI 600 MM LASTSCHWERPUNKT

HUBGERÜST	Gabelzinken maximale Höhe (Gabeloberkante)	Höhe gesenkt (mm)	Ausgefahrene Höhe ohne Lastschutzgitter (mm)	Ausgefahrene Höhe mit Lastschutzgitter (mm)	Freihub Höhe mit Lastschutzgitter (mm)	Rückwärts- reigung (Grad)	Tragfähigkeit (kg) bei 600 mm Lastschwerpunkt			
							Superelastikreifen		Radialluftreifen	
							Ohne Seitenschieber (kg)	Mit Seitenschieber + Gabelzinken Positionsverstellung (kg)	Ohne Seitenschieber (kg)	Mit Seitenschieber + Gabelzinken Positionsverstellung (kg)
							H2.5A6	H2.5A6	H2.5A6	H2.5A6
ZWEIFACH-HUBGERÜST MIT BEGRENZTEM FREIHEB	2.960	2.042	3.570	4.180	50	6	2.530	2.470	2.530	2.470
	3.260	2.192	3.870	4.480	50	6	2.530	2.460	2.530	2.460
	3.560	2.342	4.170	4.780	50	6	2.530	2.460	2.530	2.460
	3.900	2.592	4.510	5.120	50	6	2.520	2.450	2.520	2.450
	4.200	2.742	4.810	5.420	50	6	2.520	2.440	2.520	2.440
	4.500	2.892	5.110	5.720	50	6	2.490	2.420	2.490	2.420
	4.800	3.042	5.410	6.020	50	6	2.430	2.350	2.430	2.350
	5.000	3.242	5.610	6.220	50	6	2.380	2.300	2.360	2.300
	5.500	3.492	6.110	6.720	50	6	2.260	2.190	1.900	1.880
	2.990	2.042	3.597	4.210	1.395	6	2.530	2.470	2.530	2.240
ZWEIFACH-HUBGERÜST MIT VOLLFREIHEB	3.340	2.192	3.497	4.560	1.545	6	2.530	2.460	2.530	2.230
	3.440	2.242	4.047	4.660	1.595	6	2.530	2.460	2.530	2.230
	3.540	2.292	4.147	4.760	1.645	6	2.530	2.460	2.530	2.230
	3.740	2.392	4.347	4.960	1.745	6	2.530	2.450	2.530	2.220
	4.060	2.592	4.667	5.280	1.945	6	2.520	2.450	2.520	2.210
	4.560	2.842	5.167	5.780	2.195	6	2.470	2.400	2.470	2.170
	4.960	3.042	5.567	6.180	2.395	6	2.390	2.310	2.380	2.080
	5.560	3.392	6.167	6.780	2.745	6	2.240	2.170	1.900	1.650
	4.000	2.042	4.599	5.220	1.403	6	2.510	2.440	2.510	2.440
	4.100	2.042	4.699	5.320	1.403	6	2.510	2.440	2.510	2.440
DREIFACH-HUBGERÜST MIT VOLLFREIHEB	4.300	2.042	4.899	5.520	1.403	6	2.510	2.440	2.475	2.440
	4.650	2.092	5.249	5.870	1.453	6	2.470	2.390	2.220	2.220
	4.950	2.192	5.549	6.170	1.553	6	2.400	2.320	1.980	1.970
	5.100	2.292	5.699	6.320	1.653	6	2.320	2.280	1.865	1.855
	5.550	2.442	6.149	6.770	1.803	6	2.020	2.020	1.575	1.560
	5.700	2.542	6.299	6.920	1.903	6	1.800	1.800	1.400	1.380
	6.150	2.692	6.749	7.370	2.053	6	1.560	1.550	1.180	1.150
	6.450	2.842	7.049	7.670	2.203	6	1.560	1.550	1.180	1.150
	6.900	3.042	7.499	8.120	2.403	6	1.120	1.100	830	970

ANGABEN ZU HUBGERÜST UND TRAGFÄHIGKEIT

H3.0A NENNTRAGFÄHIGKEIT BEI 500 MM LASTSCHWERPUNKT										
HUBGERÜST	Gabelzinken maximale Höhe (Gabeloberkante)	Höhe gesenkt (mm)	Ausgefahrene Höhe ohne Lastschutzgitter (mm)	Ausgefahrene Höhe mit Lastschutzgitter (mm)	Freihub Höhe mit Lastschutzgitter (mm)	Rückwärts- reigung (Grad)	Tragfähigkeit (kg) bei 500 mm Lastschwerpunkt			
							Superelastikreifen		Radialluftreifen	
							Ohne Seitenschieber (kg)	Mit Seitenschieber + Gabelzinken Positionsverstellung (kg)	Ohne Seitenschieber (kg)	Mit Seitenschieber + Gabelzinken Positionsverstellung (kg)
							H3.0A	H3.0A	H3.0A	H3.0A
ZWEIFACH- HUBGERÜST MIT BEGRENZTEM FREIHub	2.980	2.142	3.662	4.198	50	6	3.000	2.920	3.000	2.920
	3.280	2.292	3.962	4.498	50	6	3.000	2.920	3.000	2.920
	3.380	2.342	4.062	4.598	50	6	3.000	2.910	3.000	2.910
	3.580	2.442	4.262	4.798	50	6	3.000	2.910	3.000	2.910
	3.880	2.692	4.562	5.098	50	6	3.000	2.900	3.000	2.900
	4.180	2.842	4.862	5.398	50	6	3.000	2.890	3.000	2.890
	4.480	2.992	5.162	5.698	50	6	2.930	2.830	2.920	2.820
	4.780	3.242	5.462	5.998	50	6	2.870	2.750	2.580	2.580
	5.480	3.592	6.162	6.698	50	6	2.660	2.580	1.860	1.850
	5.880	3.892	6.562	7.098	50	6	2.210	2.220	1.490	1.480
ZWEIFACH- HUBGERÜST MIT VOLLFREIHub	3.000	2.092	3.684	4.224	1.362	6	3.000	2.940	3.000	2.940
	3.200	2.192	3.884	4.424	1.462	6	3.000	2.940	3.000	2.940
	3.500	2.342	4.184	4.724	1.612	6	3.000	2.930	3.000	2.930
	3.700	2.442	4.384	4.924	1.712	6	3.000	2.930	3.000	2.930
	4.000	2.642	4.684	5.224	1.912	6	3.000	2.920	3.000	2.920
	4.500	2.892	5.184	5.724	2.162	6	2.930	2.840	2.930	2.840
	5.000	3.192	5.684	6.224	2.462	6	2.820	2.720	2.480	2.470
	5.400	3.392	6.084	6.624	2.662	6	2.720	2.620	2.080	2.060
	4.020	2.042	4.690	5.238	1.320	6	3.000	2.900	2.930	2.900
	4.320	2.092	4.990	5.538	1.370	6	2.970	2.870	2.590	2.580
DREIFACH- HUBGERÜST MIT VOLLFREIHub	4.620	2.192	5.290	5.838	1.470	6	2.900	2.800	2.290	2.280
	4.920	2.342	5.590	6.138	1.620	6	2.650	2.660	2.020	2.010
	5.520	2.592	6.190	6.738	1.870	6	2.070	2.070	1.530	1.510
	6.120	2.842	6.790	7.338	2.120	6	1.580	1.570	1.130	1.100
	6.570	3.042	7.240	7.788	2.320	6	1.260	1.240	880	850
	7.020	3.192	7.690	8.238	2.470	6	990	960	670	630

H3.0A NENNTRAGFÄHIGKEIT BEI 600 MM LASTSCHWERPUNKT										
HUBGERÜST	Gabelzinken maximale Höhe (Gabeloberkante)	Höhe gesenkt (mm)	Ausgefahrene Höhe ohne Lastschutzgitter (mm)	Ausgefahrene Höhe mit Lastschutzgitter (mm)	Freihub Höhe mit Lastschutzgitter (mm)	Rückwärts- reigung (Grad)	Tragfähigkeit (kg) bei 600 mm Lastschwerpunkt			
							Superelastikreifen		Radialluftreifen	
							Ohne Seitenschieber (kg)	Mit Seitenschieber + Gabelzinken Positionsverstellung (kg)	Ohne Seitenschieber (kg)	Mit Seitenschieber + Gabelzinken Positionsverstellung (kg)
							H3.0A	H3.0A	H3.0A	H3.0A
ZWEIFACH- HUBGERÜST MIT BEGRENZTEM FREIHub	2.980	2.142	3.662	4.198	50	6	2.770	2.660	2.770	2.660
	3.280	2.292	3.962	4.498	50	6	2.770	660	2.770	2.660
	3.380	2.342	4.062	4.598	50	6	2.770	2.650	2.770	2.660
	3.580	2.442	4.262	4.798	50	6	2.760	2.650	2.760	2.650
	3.880	2.692	4.562	5.098	50	6	2.750	2.640	2.750	2.640
	4.180	2.842	4.862	5.398	50	6	2.740	2.630	2.740	2.630
	4.480	2.992	5.162	5.698	50	6	2.680	2.570	2.680	2.570
	4.780	3.242	5.462	5.998	50	6	2.610	2.510	2.580	2.500
	5.480	3.592	6.162	6.698	50	6	2.450	2.350	1.860	1.850
	5.880	3.892	6.562	7.098	50	6	2.210	2.220	1.490	1.480
ZWEIFACH- HUBGERÜST MIT VOLLFREIHub	3.000	2.092	3.684	4.224	1.362	6	2.770	2.680	2.770	2.680
	3.200	2.192	3.884	4.424	1.462	6	2.770	2.670	2.770	2.670
	3.500	2.342	4.184	4.724	1.612	6	2.760	2.670	2.760	2.670
	3.700	2.442	4.384	4.924	1.712	6	2.760	2.660	2.760	2.660
	4.000	2.642	4.684	5.224	1.912	6	2.750	2.660	2.750	2.660
	4.500	2.892	5.184	5.724	2.162	6	2.680	2.590	2.680	2.590
	5.000	3.192	5.684	6.224	2.462	6	2.570	2.720	2.480	2.470
	5.400	3.392	6.084	6.624	2.662	6	2.470	2.390	2.080	2.060
	4.020	2.042	4.690	5.238	1.320	6	2.740	2.640	2.740	2.640
	4.320	2.092	4.990	5.538	1.370	6	2.710	2.620	2.580	2.560
DREIFACH- HUBGERÜST MIT VOLLFREIHub	4.620	2.192	5.290	5.838	1.470	6	2.640	2.550	2.290	2.270
	4.920	2.342	5.590	6.138	1.620	6	2.580	2.490	2.020	2.000
	5.520	2.592	6.190	6.738	1.870	6	2.070	2.070	1.530	1.510
	6.120	2.842	6.790	7.338	2.120	6	1.580	1.570	1.130	1.100
	6.570	3.042	7.240	7.788	2.320	6	1.260	1.240	880	850
	7.020	3.192	7.690	8.238	2.470	6	990	960	670	630

ANGABEN ZU HUBGERÜST UND TRAGFÄHIGKEIT

H3.5A NENNTRAGFÄHIGKEIT BEI 500 MM LASTSCHWERPUNKT

HUBGERÜST	Gabelzinken maximale Höhe (Gabeloberkante)	Höhe gesenkt (mm)	Ausgefahrene Höhe ohne Lastschutzzitter (mm)	Ausgefahrene Höhe mit Lastschutzzitter (mm)	Freihub Höhe mit Lastschutzzitter (mm)	Rückwärts- reigung (Grad)	Tragfähigkeit (kg) bei 500 mm Lastschwerpunkt			
							Superelastikreifen		Radialluftreifen	
							Ohne Seitenschieber (kg)	Mit Seitenschieber + Gabelzinken Positionsverstellung (kg)	Ohne Seitenschieber (kg)	Mit Seitenschieber + Gabelzinken Positionsverstellung (kg)
							H3.5A	H3.5A	H3.5A	H3.5A
ZWEIFACH-HUBGERÜST MIT BEGRENZTEM FREIHub	2.980	2.142	3.662	4.198	50	6	3.500	3.460	3.500	3.460
	3.280	2.292	3.962	4.498	50	6	3.500	3.460	3.500	3.460
	3.380	2.342	4.062	4.598	50	6	3.500	3.450	3.500	3.450
	3.580	2.442	4.262	4.798	50	6	3.500	3.450	3.500	3.450
	3.880	2.692	4.562	5.098	50	6	3.500	3.440	3.500	3.440
	4.180	2.842	4.862	5.398	50	6	3.500	3.430	3.500	3.430
	4.480	2.992	5.162	5.698	50	6	2.930	3.360	3.100	3.100
	4.780	3.242	5.462	5.998	50	6	2.870	2.380	2.700	2.710
	5.480	3.592	6.162	6.698	50	6	2.660	2.900	1.870	1.870
	5.880	3.892	6.562	7.098	50	6	2.210	2.350	1.430	1.430
ZWEIFACH-HUBGERÜST MIT VOLLFREIHub	3.000	2.092	3.684	4.224	1.362	6	3.500	3.420	3.500	3.420
	3.200	2.192	3.884	4.424	1.462	6	3.500	3.420	3.500	3.420
	3.500	2.342	4.184	4.724	1.612	6	3.500	3.410	3.500	3.410
	3.700	2.442	4.384	4.924	1.712	6	3.500	3.410	3.500	3.410
	4.000	2.642	4.684	5.224	1.912	6	3.500	3.400	3.500	3.400
	4.500	2.892	5.184	5.724	2.162	6	3.430	3.320	3.100	3.090
	5.000	3.192	5.684	6.224	2.462	6	3.310	3.190	2.460	2.450
	5.400	3.392	6.084	6.624	2.662	6	3.020	3.030	1.990	1.980
	4.020	2.042	4.690	5.238	1.320	6	3.500	3.420	3.130	3.110
	4.320	2.092	4.990	5.538	1.370	6	3.460	3.390	2.750	2.740
DREIFACH-HUBGERÜST MIT VOLLFREIHub	4.620	2.192	5.290	5.838	1.470	6	3.270	3.280	2.400	2.400
	4.920	2.342	5.590	6.138	1.620	6	2.890	2.890	2.090	2.080
	5.520	2.592	6.190	6.738	1.870	6	2.200	2.190	1.530	1.520
	6.120	2.842	6.790	7.338	2.120	6	1.620	1.600	1.090	1.050
	6.570	3.042	7.240	7.788	2.320	6	1.240	1.220	810	770
	7.020	3.192	7.690	8.238	2.470	6	940	900	580	540

H3.5A NENNTRAGFÄHIGKEIT BEI 600 MM LASTSCHWERPUNKT

HUBGERÜST	Gabelzinken maximale Höhe (Gabeloberkante)	Höhe gesenkt (mm)	Ausgefahrene Höhe ohne Lastschutzzitter (mm)	Ausgefahrene Höhe mit Lastschutzzitter (mm)	Freihub Höhe mit Lastschutzzitter (mm)	Rückwärts- reigung (Grad)	Tragfähigkeit (kg) bei 600 mm Lastschwerpunkt			
							Superelastikreifen		Radialluftreifen	
							Ohne Seitenschieber (kg)	Mit Seitenschieber + Gabelzinken Positionsverstellung (kg)	Ohne Seitenschieber (kg)	Mit Seitenschieber + Gabelzinken Positionsverstellung (kg)
							H3.5A	H3.5A	H3.5A	H3.5A
ZWEIFACH-HUBGERÜST MIT BEGRENZTEM FREIHub	2.980	2.142	3.662	4.198	50	6	3.280	3.150	3.280	3.150
	3.280	2.292	3.962	4.498	50	6	3.270	3.150	3.270	3.150
	3.380	2.342	4.062	4.598	50	6	3.270	3.150	3.270	3.150
	3.580	2.442	4.262	4.798	50	6	3.270	3.140	3.270	3.140
	3.880	2.692	4.562	5.098	50	6	3.250	3.130	3.250	3.130
	4.180	2.842	4.862	5.398	50	6	3.250	3.120	3.250	3.120
	4.480	2.992	5.162	5.698	50	6	3.180	3.060	3.080	3.060
	4.780	3.242	5.462	5.998	50	6	3.110	2.990	2.700	2.690
	5.480	3.592	6.162	6.698	50	6	2.870	2.820	1.870	1.870
	5.880	3.892	6.562	7.098	50	6	2.330	2.350	1.430	1.430
ZWEIFACH-HUBGERÜST MIT VOLLFREIHub	3.000	2.092	3.684	4.224	1.362	6	3.220	3.110	3.220	3.110
	3.200	2.192	3.884	4.424	1.462	6	3.220	3.110	3.220	3.110
	3.500	2.342	4.184	4.724	1.612	6	3.210	3.110	3.210	3.110
	3.700	2.442	4.384	4.924	1.712	6	3.210	3.100	3.210	3.100
	4.000	2.642	4.684	5.224	1.912	6	3.200	3.090	3.200	3.090
	4.500	2.892	5.184	5.724	2.162	6	3.130	3.020	3.090	3.020
	5.000	3.192	5.684	6.224	2.462	6	3.010	2.910	2.460	2.450
	5.400	3.392	6.084	6.624	2.662	6	2.910	2.810	1.990	1.980
	4.020	2.042	4.690	5.238	1.320	6	3.200	3.120	3.090	3.080
	4.320	2.092	4.990	5.538	1.370	6	3.190	3.090	2.730	2.720
DREIFACH-HUBGERÜST MIT VOLLFREIHub	4.620	2.192	5.290	5.838	1.470	6	3.120	3.020	2.400	2.390
	4.920	2.342	5.590	6.138	1.620	6	2.890	2.890	2.090	2.080
	5.520	2.592	6.190	6.738	1.870	6	2.200	2.190	1.530	1.520
	6.120	2.842	6.790	7.338	2.120	6	1.620	1.600	1.090	1.050
	6.570	3.042	7.240	7.788	2.320	6	1.240	1.220	810	770
	7.020	3.192	7.690	8.238	2.470	6	940	900	580	540

STANDARD-AUSSTATTUNG UND OPTIONALE AUSSTATTUNGSMERKMALE

LEISTUNGSDATEN	STD	OPT
Yanmar-2,1-Liter-Dieselmotor (37 kW) mit Dieselpartikelfilter		X
Yanmar-2,1-Liter-Dieselmotor (44 kW) mit Dieselpartikelfilter und Ladeluftkühler		X
Yanmar-2,2-Liter-Treibgasmotor, zertifiziert		X
Lastschaltgetriebe	X	
DuraMatch-Getriebe		X
Trommelbremsen	X	
Ölbad-Lamellenbremsen		X
Standardumgebungsausführung (-20 °C bis 40 °C)	X	
Hoher Lufteinlass	X	
Optionen für Hochleistungs-lufteinlass mit Staubvorabscheider		X
Interner Lufteinlass		X
Fixierte Treibgasflaschenhalterung mit Stoffriemen		X
Schwenkbare und herablassbare Treibgasflaschenhalterung mit Stoffriemen		X
Sicherheitssperre Treibgasflaschenhalterung		X
Integrierter Füllstandsensoren	X	
Lastabhängiges Kühlsystem		X
Niedriger Auspuff		X
Senkrechter Auspuff		X
Systemüberwachungspaket		X
Premium-Überwachungspaket		X
System für den Antriebsschutz mit Motorabschaltung		X
Kühlergitter		X
Auspuffbänder		X
Motorabschaltung bei nicht besetztem Fahrersitz		X
Konstruktion für heiße Umgebung		X
ANTRIEB	STD	OPT
Ein Pedal für Kriechgang/Bremsen	X	
Reifen – Superelastik	X	
Reifen – Superelastik – Premium		X
Reifen – Superelastik – Premium – nicht kreidend		X
Reifen – Radialluft – Premium		X
Reifen – Luft – Premium		X
Zwillingsreifen		X
Reifen mit breiter Spurweite		X
Neigbare Teleskoplenksäule		X
An der Lenksäule montierte Fahrtrichtungssteuerung	X	
Lenkrad mit Lenkradknopf	X	
Lenksäule mit stufenlos einstellbarer Neigung	X	
Lastabhängige Servolenkung	X	
Lastabhängige Servolenkung mit Synchronlenkung		X
HUB	STD	OPT
Zweifach-Hubgerüst mit begrenztem Freihub – Klasse II/III	X	
Zweifach-Hubgerüst mit Vollfreihub – Klasse II/III		X
Dreifach-Hubgerüst mit Vollfreihub – Klasse II/III		X
Zweifach-Hubgerüst mit begrenztem Freihub – Klasse III – 3,0 t	X	
Zweifach-Hubgerüst mit Vollfreihub – Klasse III – 3,0 t		X
Dreifach-Hubgerüst mit Vollfreihub – Klasse III – 3,0 t		X
Hubgerüstneigung 6° vorwärts/6° rückwärts	X	
Hubgerüstneigung 10° vorwärts/6° rückwärts		X
Bedarfsgesteuerte Hydraulikpumpe (Axialkolbenpumpe)	X	
HANDLING	STD	OPT
Gabelträger mit Hakenaufhängung, 1.070 mm	X	
Gabelträger mit Hakenaufhängung, 1.220 mm		X
Gabelträger für hakengeführte Gabelzinken mit integriertem Seitenschieber – 1.070 mm	X	
Gabelträger für hakengeführte Gabelzinken mit integriertem Seitenschieber – 1.220 mm		X
Gabelträger für hakengeführte Gabelzinken mit integriertem Seitenschieber und Gabelzinkenverstellung – 1.070 mm	X	
Gabelträger für hakengeführte Gabelzinken mit integriertem Seitenschieber und Gabelzinkenverstellung – 1.220 mm		X
Hakengeführte Gabelzinken mit Standardabschrägung, 1.000 mm	X	
Hakengeführte Gabelzinken mit Standardabschrägung, 1.100 mm		X
Hakenaufhängung, Standardabschrägung, 1.200 mm	X	
Ohne Lastschutzgitter		X
Hohes Lastschutzgitter, 1.220 mm	X	
Hohes Lastschutzgitter, 915 mm		X
915 mm hohes Lastschutzgitter, Tiefbett	X	
Hohes Lastschutzgitter, 1.524 mm		X
Neigezylinderschutzkappen		X
Hydraulikkumulatord		X
Hydraulikbedienelemente mit manuellen Hebeln	X	
Minihebelsteuerung für die Hydraulik		X
Joystick-Hydrauliksteuerung		X
Hochtemperaturbeständiges Hydrauliköl		X
Klammerfunktion		X

Funktion „Zurück zum eingestellten Neigungswinkel“		X
Hydraulikventil für 2 Funktionen (0 Zusatzfunktionen)		X
Hydraulikventil für 3 Funktionen (1 Zusatzfunktion)		X
Hydraulikventil für 4 Funktionen (2 Zusatzfunktionen)		X
Automatische Hydrauliksteuerung		X
Kettendurchgangsschutz		X
Laser-Positioniersystem für Gabelzinken		X
Höhenvorwahl		X
Lastgewichtsanzeige		X
SICHT	STD	OPT
Doppelte seitliche Rückspiegel		X
Panoramaspiegel		X
LED-Arbeitscheinwerfer		X
Hochleistungs-LED-Arbeitscheinwerfer		X
Rückstrahler	X	
LED-Heckleuchtenpaket Bremslichter/Schlusslicht/Rückfahrcheinwerfer		X
LED-Heckleuchtenpaket Bremslichter/Schlusslicht/Rückfahrcheinwerfer/Fahrtrichtungsanzeiger		X
LED-Heckleuchtenpaket Bremslichter/Schlusslicht/Rückfahrcheinwerfer/Fahrtrichtungsanzeiger/Warnblinkleuchten		X
Rundumleuchte aktiviert über Schalter		X
Akustisches Rückfahrwarnsignal		X
Alarm in Vorwärtsrichtung und Rückfahrwarnsignal		X
Am Hubgerüst montierte LED-Leuchten		X
Blauer LED-Punktstrahler zur Warnung von Fußgängern		X
Begrenzungsleuchten zur Warnung von Fußgängern mit roter Linie		X
Rückfahrkamerasystem mit integriertem 178-mm-Farbdisplay		X
ERGONOMISCHES DESIGN	STD	OPT
Fahrerschutzdach mit Streben mit achtförmigem Querschnitt	X	
Fahrerschutzdach mit Gitterkonstruktion	X	
Panorama-Fahrerschutzdach		X
Kabinenoptionen (Teilkabine, PVC- oder Stahl-Türen)		X
Griff für Rückwärtsfahrten mit Hupe		X
Konsolenfach	X	
Farb-Touchscreen 127 mm/5"	X	
Farb-Touch-Screen Anzeige 178 mm/7"		X
Gefederter Sitz – niedrig		X
Gefederter Vinylsitz		X
Gefederter Stoffsitz		X
Gefederter Vinylsitz – Value	X	
Gefederter Vinylsitz, Air Ride		X
Gefederter Stoffsitz, Air Ride		X
Sonnenblende (oben und/oder vorn)		X
Klimaanlage		X
Zubehör Halterung und Optionen		X
12-V-Zusatzversorgung		X
12-V-Spannungsversorgung mit doppelter USB-Ladebuchse		X
BETRIEB	STD	OPT
Start mit Schlüsselschalter	X	
Start ohne Schlüssel über Bedienerpasswort		X
Motorbetriebenes Kühlsystem	X	
Fahrgeschwindigkeitsalarm		X
Batterietrennung		X
Schmutzfänger vorn		X
Drahtaufnahme Antriebsachse		X
Serienmäßiger Sitzgurt	X	
Roter Hi-Vis-Sitzgurt		X
Für Telemetrie vorbereitet	X	
Dynamisches Stabilitätssystem		X
Geschwindigkeitsreduzierung bei Kurvenfahrten		X
Richtungssteuerung seitlich am Sitz		X
Richtungsanwahl über Pedal		X
Drahtlose Hyster Tracker-Überwachungsfunktion		X
Drahtloser Hyster Tracker-Zugriff		X
Drahtlose Hyster Tracker-Prüfung		X
DESIGN	STD	OPT
Lackierung Hyster Gelb für Basisstapler	X	
Sonderlackierung für Basisstapler		X
SONSTIGES	STD	OPT
24 Monate/4.000 Betriebsstunden Garantie	X	
36 Monate/6.000 Betriebsstunden Garantie		X
CE-Zertifizierung		X
Dokumentationspaket	X	





HYSTER-YALE UK LIMITED unter dem Handelsnamen **Hyster Europe**.

Eingetragene Adresse:
Centennial House, Building 4.5,
Frimley Business Park, Frimley
Surrey GU16 7SG,
Vereinigtes Königreich.



Sicherheit: Dieser Stapler entspricht den derzeit gültigen EU-Bestimmungen.



www.hyster.eu



infoeurope@hyster.com



[/HysterEurope](https://www.facebook.com/HysterEurope)





[@HysterEurope](https://twitter.com/HysterEurope)



[/HysterEurope](https://www.youtube.com/HysterEurope)

Eingetragen in England und Wales. Handelsregisternummer: 02636775.

©2021 HYSTER-YALE UK LIMITED. Alle Rechte vorbehalten. HYSTER, , STARKE PARTNER, ROBUSTE STAPLER, MONOTROL und  sind eingetragene Marken von HYSTER-YALE Group, Inc. Hyster Produkte können ohne Vorankündigung verändert werden. Abbildungen von Staplern können Sonderausstattungen zeigen, die nicht zum serienmäßigen Lieferumfang gehören.

Gedruckt in der EU. Ersatzteilnummer: 3991743 Version 02-04/22-HG