



**STARKE PARTNER.
ROBUSTE STAPLER."**

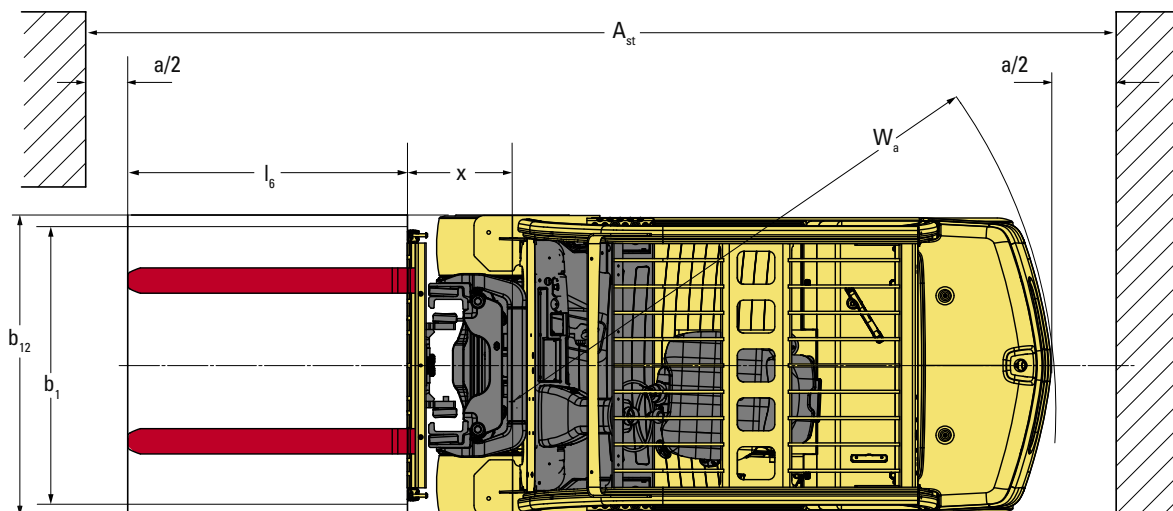
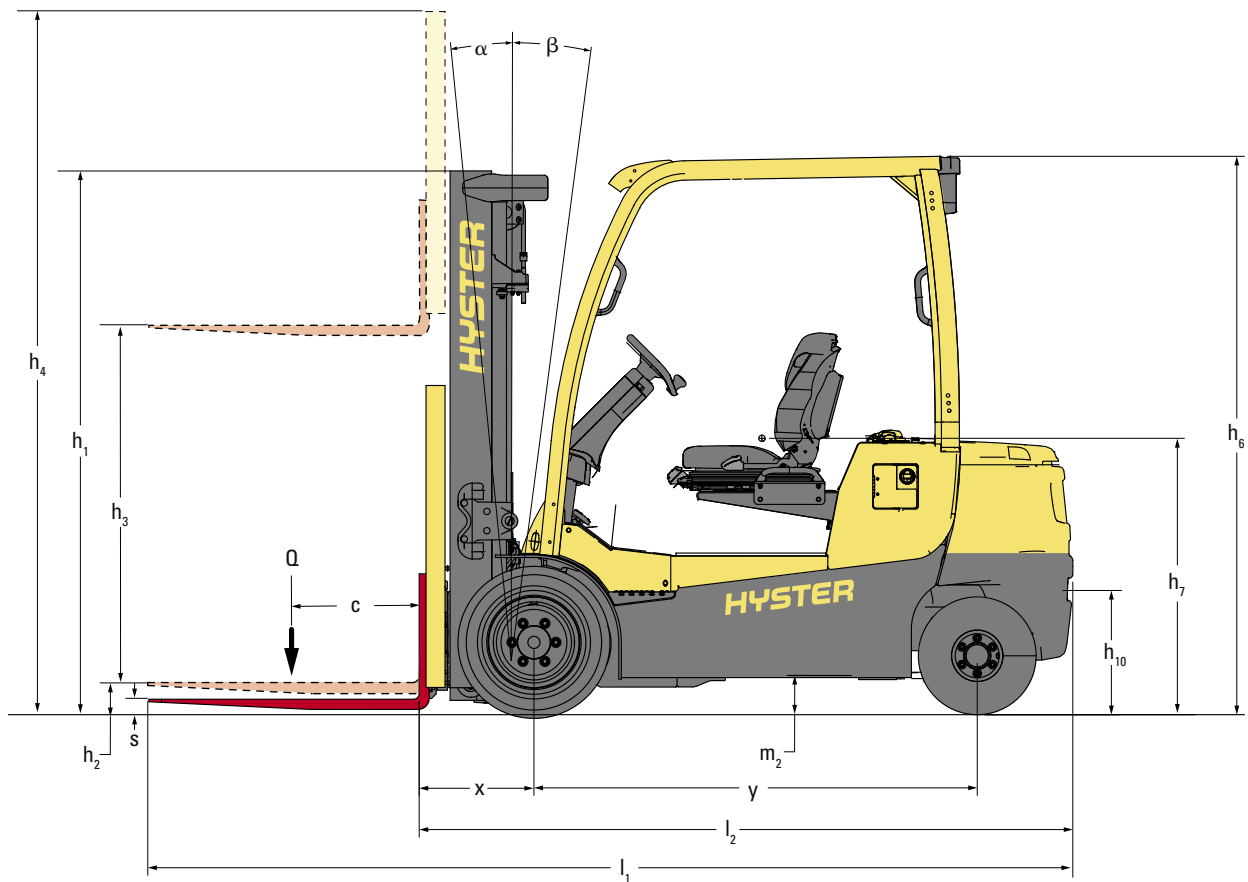



SERIE J2.5-3.0XNL TECHNISCHE BESCHREIBUNG



WWW.HYSTER.COM

> GRUNDABMESSUNGEN



 = Schwerpunkt des Staplers ohne Last
 A_{st} = $W_a + R + a$ (siehe Zeilen 4.34.1 und 4.34.2)

$$R = \sqrt{(l_6 + x)^2 + \left(\frac{b_{12} - b_1}{2}\right)^2}$$

a = Minimaler Sicherheitsabstand
 (VDI-Standard = 200 mm
 BITA-Empfehlung = 300 mm)
 l_6 = Länge der Last

ANGABEN ZU HUBGERÜST UND TRAGFÄHIGKEIT



J2.5XNL: NENNTRAGFÄHIGKEIT IN KG BEI 500 MM LASTSCHWERPUNKT

	Maximale Gabelzinkenlänge (Gabeloberkante) $h_3 + s$ (mm)	Rückwärtsneigung (°)	Höhe gesenkt h_1 (mm)	Höhe ausgefahren h_4 (mm)	Freihub (Gabeloberkante) $h_2 + s$ (m)	Superelastikreifen	
						Ohne Seitenschieber (kg)	Mit integriertem Seitenschieber (kg)
ZWEIFACH-HUB-GERÜST MIT BEGRENZTEM FREIHRUB	3.390	5	2.195	3.956 (1)	140	2.500	2.500
	3.790	5	2.395	4.356 (1)	140	2.500	2.500
	4.330	5	2.745	4.896 (1)	140	2.500	2.500
	4.830	5	2.995	5.396 (1)	140	2.500	2.500
ZWEI-FACH-HUBGE-RÜST MIT VOLLFREIHRUB	3.400	5	2.195	3.966 (1)	1.625 (2)	2.500	2.500
	3.800	5	2.395	4.366 (1)	1.825 (2)	2.500	2.500
	4.420	5	2.745	4.986 (1)	2.175 (2)	2.500	2.500
DREI-FACH-HUBGE-RÜST MIT VOLLFREIHRUB	4.950	5	2.145	5.496 (3)	1.595 (4)	2.500	2.500
	5.550	5	2.395	6.096 (3)	1.845 (4)	2.410	2.380
	6.000	5	2.595	6.546 (3)	2.045 (4)	2.310	2.290

J2.5XNL: NENNTRAGFÄHIGKEIT IN KG BEI 600 MM LASTSCHWERPUNKT

	Maximale Gabelzinkenlänge (Gabeloberkante) $h_3 + s$ (mm)	Rückwärtsneigung (°)	Höhe gesenkt h_1 (mm)	Höhe ausgefahren h_4 (mm)	Freihub (Gabeloberkante) $h_2 + s$ (m)	Superelastikreifen	
						Ohne Seitenschieber (kg)	Mit integriertem Seitenschieber (kg)
ZWEIFACH-HUB-GERÜST MIT BEGRENZTEM FREIHRUB	3.390	5	2.195	3.956(1)	140	2.270	2.270
	3.790	5	2.395	4.356 (1)	140	2.270	2.270
	4.330	5	2.745	4.896 (1)	140	2.270	2.270
	4.830	5	2.995	5.396 (1)	140	2.270	2.270
ZWEI-FACH-HUBGE-RÜST MIT VOLLFREIHRUB	3.400	5	2.195	3.966 (1)	1.625 (2)	2.270	2.270
	3.800	5	2.395	4.366 (1)	1.825 (2)	2.270	2.270
	4.420	5	2.745	4.986 (1)	2.175 (2)	2.270	2.270
DREI-FACH-HUBGE-RÜST MIT VOLLFREIHRUB	4.950	5	2.145	5.496 (3)	1.595 (4)	2.270	2.250
	5.550	5	2.395	6.096 (3)	1.845 (4)	2.190	2.150
	6.000	5	2.595	6.546 (3)	2.045 (4)	2.100	2.070

J3.0XNL: NENNTRAGFÄHIGKEIT IN KG BEI 500 MM LASTSCHWERPUNKT

	Maximale Gabelzinkenlänge (Gabeloberkante) $h_3 + s$ (mm)	Rückwärtsneigung (°)	Höhe gesenkt h_1 (mm)	Höhe ausgefahren h_4 (mm)	Freihub (Gabeloberkante) $h_2 + s$ (m)	Superelastikreifen	
						Ohne Seitenschieber (kg)	Mit integriertem Seitenschieber (kg)
ZWEIFACH-HUB-GERÜST MIT BEGRENZTEM FREIHRUB	3.200	5	2.195	3.861 (5)	145	3.000	2.960
	3.600	5	2.395	4.261 (5)	145	3.000	2.950
	4.100	5	2.745	4.761 (5)	145	3.000	2.940
	4.600	5	2.995	5.261 (5)	145	2.920	2.850
ZWEI-FACH-HUBGE-RÜST MIT VOLLFREIHRUB	3.205	5	2.195	3.862 (5)	1.535 (6)	3.000	2.960
	3.905	5	2.595	4.562 (5)	1.935 (6)	3.000	2.940
	4.405	5	2.845	5.062 (5)	2.185 (6)	2.960	2.900
DREIFACH-HUBGE-RÜST MIT VOLLFREIHRUB	4.610	5	2.145	5.252 (7)	1.500 (8)	2.970	2.900
	4.910	5	2.295	5.552 (7)	1.650 (8)	2.900	2.830
	5.210	5	2.395	5.852 (7)	1.750 (8)	2.840	2.760
	5.810	5	2.645	6.452 (7)	2.000 (8)	2.690	2.600

J3.0XNL: NENNTRAGFÄHIGKEIT IN KG BEI 600 MM LASTSCHWERPUNKT

	Maximale Gabelzinkenlänge (Gabeloberkante) $h_3 + s$ (mm)	Rückwärtsneigung (°)	Höhe gesenkt h_1 (mm)	Höhe ausgefahren h_4 (mm)	Freihub (Gabeloberkante) $h_2 + s$ (m)	Superelastikreifen	
						Ohne Seitenschieber (kg)	Mit integriertem Seitenschieber (kg)
ZWEIFACH-HUB-GERÜST MIT BEGRENZTEM FREIHRUB	3.200	5	2.195	3.861 (5)	145	2.720	2.680
	3.600	5	2.395	4.261 (5)	145	2.720	2.670
	4.100	5	2.745	4.761 (5)	145	2.720	2.660
	4.600	5	2.995	5.261 (5)	145	2.650	2.580
ZWEI-FACH-HUBGE-RÜST MIT VOLLFREIHRUB	3.205	5	2.195	3.862 (5)	1.535 (6)	2.720	2.680
	3.905	5	2.595	4.562 (5)	1.935 (6)	2.720	2.660
	4.405	5	2.845	5.062 (5)	2.185 (6)	2.680	2.620
DREIFACH-HUBGE-RÜST MIT VOLLFREIHRUB	4.610	5	2.145	5.252 (5)	1.500 (6)	2.690	2.620
	4.910	5	2.295	5.552 (7)	1.650 (6)	2.630	2.560
	5.210	5	2.395	5.852 (7)	1.750 (6)	2.570	2.500
	5.810	5	2.645	6.452 (7)	2.000 (6)	2.440	2.350

HINWEIS: Zur Tragfähigkeitsberechnung mit anderen Gabelstaplerspezifikationen als in den obigen Tabellen wenden Sie sich bitte an Ihren Hyster Händler. Die angeführten Nenntragfähigkeiten gelten für Hubgerüste in vertikaler Position bei Staplern mit Standardgabelträger oder Seitenschubträger sowie mit Gabeln mit Nennlänge. Hubgerüste, die die maximalen, in der Hubgerüstabelle dargestellten Gabelhöhen übersteigen, sind als Hochhubgerüste einzustufen und erfordern je nach Konfiguration von Reifen und Reifenprofil möglicherweise eine verminderte Tragfähigkeit, eine geringere Rückwärtsneigung oder ein Breitprofil.

> J2.5XNL/J3.0XNL TECHNISCHE DATEN

ALLGEMEINES	1.1	Hersteller			HYSTER		HYSTER		HYSTER		HYSTER			
	1.2	Modellbezeichnung			J2.5XNL		J3.0XNL		J2.5XNL		J3.0XNL			
					Advance		Advance		Advance+		Advance+			
	1.3	Antrieb			Elektrisch (Batterie)		Elektrisch (Batterie)		Elektrisch (Batterie)		Elektrisch (Batterie)			
	1.4	Bedienung			Sitz		Sitz		Sitz		Sitz			
	1.5	Nenntragfähigkeit/Last	Q	kg	2.500		3.000		2.500		3.000			
	1.6	Lastschwerpunktabstand	c	mm	500		500		500		500			
	1.8	Lastabstand (1)	x	mm	419		431		419		431			
	1.9	Radstand	y	mm	1.750		1.750		1.750		1.750			
GEWICHT	2.1	Eigengewicht			kg		4.280		4.710		4.280		4.710	
	2.2	Achslast mit Last vorn/hinten			kg		5.957 821		7.596 610		5.957 821		7.596 610	
	2.3	Achslast ohne Last vorn/hinten			kg		2.144 2.135		2.233 2.473		2.144 2.135		2.233 2.473	
RÄDER	3.1	Reifen: L = Luft, V = Bandage, SE = Superelastik			SE		SE		SE		SE			
	3.2	Reifengröße, vorn			23 x 10-12		23 x 10-12		23 x 10-12		23 x 10-12			
	3.3	Reifengröße, hinten			18 x 7-8		18 x 7-8		18 x 7-8		18 x 7-8			
	3.5	Räder, Anzahl vorn/hinten (x = angetrieben)			2x/2		2x/2		2x/2		2x/2			
	3.6	Spurweite, vorn – standardmäßig/breit	b ₁₀	mm	938 1.054		938 1.054		938 1.054		938 1.054			
	3.7	Spurweite, hinten	b ₁₁	mm	992		992		992		992			
	ABMESSUNGEN	4.1	Neigung Hubgerüst (Std./Opt./Opt.) vor/zurück		(°)	5 5		5 5		5 5		5 5		
4.2		Höhe Hubgerüst eingefahren	h ₁	mm	2.192		2.192		2.192		2.192			
4.3		Vollfreihub (10)	h ₂	mm	100		100		100		100			
4.4		Hub (2)	h ₃	mm	3.350		3.155		3.350		3.155			
4.5		Höhe Hubgerüst ausgefahren (3)	h ₄	mm	3.960		3.865		3.960		3.865			
4.7		Höhe Schutzdach (Kabine) (4)	h ₆	mm	2.193		2.193		2.193		2.193			
4.8		Sitzhöhe bezogen auf SIP (5)	h ₇	mm	984		984		984		984			
4.12		Kupplungshöhe	h ₁₀	mm	262		262		262		262			
4.19		Gesamtlänge	l ₁	mm	3.480		3.570		3.480		3.570			
4.20		Länge einschließlich Gabelrücken	l ₂	mm	2.480		2.570		2.480		2.570			
4.21		Gesamtbreite, standardmäßige/breite Spurweite	b ₁ /b ₂	mm	1.173 1.289		1.173 1.289		1.173 1.289		1.173 1.289			
4.22		Gabelzinkenmaße DIN ISO 2331	s/e/l	mm	40/100/1.000		50/120/1.000		40/100/1.000		50/120/1.000			
4.23		Gabelträger ISO 2328, Klasse/Typ A, B			2A		3A		2A		3A			
4.24		Gabelträgerbreite (6)	b ₃	mm	1.067		1.067		1.067		1.067			
4.31		Bodenfreiheit mit Last unter Hubgerüst	m ₁	mm	98		98		98		98			
4.32		Bodenfreiheit Mitte Radstand	m ₂	mm	137		137		137		137			
4.34.1		Arbeitsgangbreite bei Palette 1.000 x 1.200 quer	Ast	mm	3.750		3.828		3.750		3.828			
4.34.4		Arbeitsgangbreite bei Palette 800 x 1.200 längs	Ast	mm	3.906		3.984		3.906		3.984			
4.35		Wenderadius	W _a	mm	2.073		2.139		2.073		2.139			
4.36		Kleinster Drehpunktabstand	b ₁₃	mm	189		189		189		189			
LEISTUNG	5.1	Fahrgeschwindigkeit mit/ohne Last (7)		km/h	18,0 18,0		17,0 18,0		21,0 21,0		19,5 21,0			
	5.2	Hubgeschwindigkeit mit/ohne Last		m/s	0,38 0,63		0,33 0,59		0,49 0,72		0,42 0,63			
	5.3	Senkgeschwindigkeit mit/ohne Last		m/s	0,57 0,51		0,56 0,46		0,57 0,51		0,56 0,46			
	5.5	Zugkraft mit/ohne Last, Leistung über 60 Minuten		N	5.591 5.726		5.441 5.588		6.037 6.185		5.877 6.035			
	5.6	Max. Zugkraft mit/ohne Last, Leistung über 5 Minuten		N	18.451 18.897		17.956 18.441		19.927 20.409		19.393 19.916			
	5.7	Steigfähigkeit mit/ohne Last, Leistung über 30 Minuten		%	9 13		8 12		10 14		9 13			
	5.8	Max. Steigfähigkeit mit/ohne Last, Leistung über 5 Minuten		%	24 35		22 34		26 38		24 37			
	5.9	Beschleunigungszeit mit/ohne Last		s	4,45 4,11		4,56 4,18		4,04 3,71		4,14 3,78			
	5.10	Betriebsbremse			Hydraulik		Hydraulik		Hydraulik		Hydraulik			
	MOTOR	6.1	Fahrmotor, Leistung S2 60 min		kW	2 x 10,0		2 x 10,0		2 x 10,0		2 x 10,0		
6.2		Hubmotor, Leistung bei S3 15 %		kW	16,0		16,0		24,0		24,0			
6.3		Batterie nach DIN 43531/35/36 A, B, C, nein			Nein		Nein		Nein		Nein			
6.4		Batteriespannung/Nennkapazität K5		V/Ah	80 360		80 360		80 360		80 360			
6.5		Batteriegewicht (min./max.)		kg	362 394		362 394		362 394		362 394			
6.6		Energieverbrauch nach VDI-Zyklus (7)		kWh/h	7,89		8,66		8,86		9,47			
SONSTIGES	8.1	Ausführung des Fahrertriebs			Drehstromelektronik		Drehstromelektronik		Drehstromelektronik		Drehstromelektronik			
	10.1	Arbeitsdruck für Anbaugerät		bar	155		155		155		155			
	10.2	Ölstrom für Anbaugeräte (8)		l/min	20–40		20–40		20–40		20–40			
	10.7	Schalldruckpegel (Fahrerplatz) L _{PAZ} (9)		dB (A)	67		67		67		67			
10.8	Anhängerkupplung, Art/Typ DIN			Bolzen		Bolzen		Bolzen		Bolzen				

AUSRÜSTUNG UND GEWICHT:

Die Gewichtsangaben (Zeile 2.1) basieren auf folgender Ausstattung:
Vollständiger Stapler mit Zweifach-Hubgerüst mit begrenztem Freihub mit den Abmessungen 3.390 mm (J2.5XNL) oder 3.200 mm (J3.0XNL), Standardgabelträger, 1.000-mm-Gabelzinken, Lastschutzzitter, erweiterte Betriebsdauer, Standardbatteriekonfiguration, Standardsitz, Fahrerschutzdach und Antriebs- und Lenkreifen in Superelastikausführung.

HINWEIS:

Die technischen Daten werden durch den Zustand des Staplers, dessen Ausstattung und die Art und Bedingungen des Betriebs beeinflusst. Sprechen Sie vor dem Kauf Ihres Hyster® Staplers mit Ihrem Händler über die beabsichtigte Verwendung.

HINWEISE ZUR MODELLTABELLE:

- (1) Bei Gabelträgern mit integriertem Seitenschieber und Tragfähigkeiten bis einschließlich 2.500 kg 34 mm addieren.
Bei Gabelträgern mit integriertem Seitenschieber und Tragfähigkeiten von mehr als 2.500 kg 36 mm addieren.
- (2) Messwert vom Boden bis zur Unterkante der Gabelzinken
- (3) Mit Lastschutzgitter und bei Tragfähigkeiten bis einschließlich 2.500 kg 666 mm addieren.
Mit Lastschutzgitter und bei Tragfähigkeiten von mehr als 2.500 kg 583 mm addieren.
- (4) h6 unterliegt einer Abweichung von ± 5 mm.
Mit Kabinenoption 20 mm addieren.
Bei seitlicher Batterieentnahme 104 mm addieren.
Bei seitlicher Batterieentnahme mit Kabinenoption 124 mm addieren.
- (5) Mit gefedertem Sitz (FLM80) Bei Belastung
Bei Nennposition 40 mm addieren.
Bei seitlicher Batterieentnahme 104 mm addieren.
- (6) Mit Lastschutzgitter 28 mm addieren.
- (7) Standardleistung, Funktion „Erweiterte Betriebsdauer“ ist „ein“.
- (8) Maximaler Durchfluss, eingestellt über Armaturenbrettanzeige
- (9) LPAZ, auf Grundlage der in EN 12053 angegebenen Gewichtswerte und entsprechend den Testzyklen gemessen
- (10) Nur Zweifach-Hubgerüste mit begrenztem Freihub

CE **Sicherheit:** Dieser Stapler entspricht den derzeit gültigen EU- und ANSI-Bestimmungen.

HINWEISE ZU DEN HUBGERÜSTTABELLEN:

- (1) Bei Lastschutzgitterverlängerung 666 mm addieren.
- (2) Bei Lastschutzgitterverlängerung 666 mm abziehen.
- (3) Bei Lastschutzgitterverlängerung 684 mm addieren.
- (4) Bei Lastschutzgitterverlängerung 684 mm abziehen.
- (5) Bei Lastschutzgitterverlängerung 583 mm addieren.
- (6) Bei Lastschutzgitterverlängerung 583 mm abziehen.
- (7) Bei Lastschutzgitterverlängerung 601 mm addieren.
- (8) Bei Lastschutzgitterverlängerung 601 mm abziehen.
- (9) Nennlänge Batteriefach
- (10) Breite Spurweite erforderlich Standardspurweite möglich, aber nur mit geringerer Tragfähigkeit Den Hyster Händler vor Ort kontaktieren.
- (11) Alternative Tragfähigkeiten für Luftreifen verfügbar Den Hyster Händler vor Ort kontaktieren.
- (12) Max. Gabelhöhe = $h3 + s$
- (12) Freihub (Gabeloberkante) = $h2 + s$

Zur Tragfähigkeitsberechnung mit anderen Gabelstaplerspezifikationen als in den obigen Tabellen angegeben bitte die Software „World Wide Rating Program“ verwenden.

HINWEIS:

Vorsicht beim Handling angehobener Lasten: Es sind nur ordnungsgemäß geschulte Fahrer einzusetzen, die die Anweisungen in der Bedienungsanleitung gelesen und verstanden haben und diese einhalten.

Alle Werte sind Nennwerte und unterliegen einer gewissen Toleranz. Weitere Informationen erhalten Sie vom Hersteller. Hyster Produkte können ohne Vorankündigung verändert werden.

Abbildungen von Gabelstaplern zeigen möglicherweise Sonderausstattungen, die nicht zum Standardlieferungsumfang gehören. Die Werte schwanken je nach Konfiguration.

Technische Daten gemäß VDI 2198.

STARKE PARTNER. ROBUSTE STAPLER.™ FÜR ANSPRUCHSVOLLE AUFGABEN WELTWEIT.

Die breite Produktreihe von Hyster umfasst Lagertechnik, Gegengewichtsstapler mit Verbrennungs- und Elektromotoren, Containerstapler und ReachStacker. Hyster ist mehr als nur ein Gabelstaplerlieferant.

Unser Ziel ist eine umfassende Partnerschaft, in der alle Bereiche der Flurförderzeuge abgedeckt werden. Egal ob Sie professionellen Rat für Ihr Fuhrparkmanagement, hochqualifizierten Service oder Ersatzteile benötigen: Auf Hyster können Sie sich verlassen.

Unser hochqualifiziertes Händlernetzwerk bietet Ihnen vor Ort schnelle und fachmännische Hilfe. Unsere Händler haben kostengünstige Finanzierungspakete im Angebot und präsentieren Ihnen gerne effizient verwaltete Wartungsprogramme, damit sich Ihre Investition auszahlt. Unsere Aufgabe ist es, Ihre Bedürfnisse im Bereich Flurförderzeuge zu erfüllen, damit Sie sich ganz auf den Erfolg Ihres Unternehmens konzentrieren können – heute und auch in Zukunft.



HYSTER EUROPE

Darmstädter Landstraße 116, D-60598 Frankfurt am Main, Deutschland.

Tel.: +49 (0) 6102 3 68 68 0



www.hyster.eu



infoeurope@hyster.com



[/HysterEurope](https://www.facebook.com/HysterEurope)




[@HysterEurope](https://twitter.com/HysterEurope)



[/HysterEurope](https://www.youtube.com/HysterEurope)



HYSTER-YALE UK LIMITED unter dem Handelsnamen Hyster Europe. Eingetragene Adresse: Centennial House, Building 4.5, Frimley Business Park, Frimley, Surrey, GU16 7SG, United Kingdom. Eingetragen in England und Wales. Handelsregisternummer: 02636775.

©2021 HYSTER-YALE UK LIMITED. Alle Rechte vorbehalten. HYSTER,  und STARKE PARTNER. ROBUSTE STAPLER. sind eingetragene Marken von HYSTER-YALE Group, Inc.

Hyster Produkte können ohne Vorankündigung verändert werden. Abbildungen von Staplern können Sonderausstattungen zeigen, die nicht zum serienmäßigen Lieferumfang gehören.