



**STARKE PARTNER.
ROBUSTE STAPLER."**



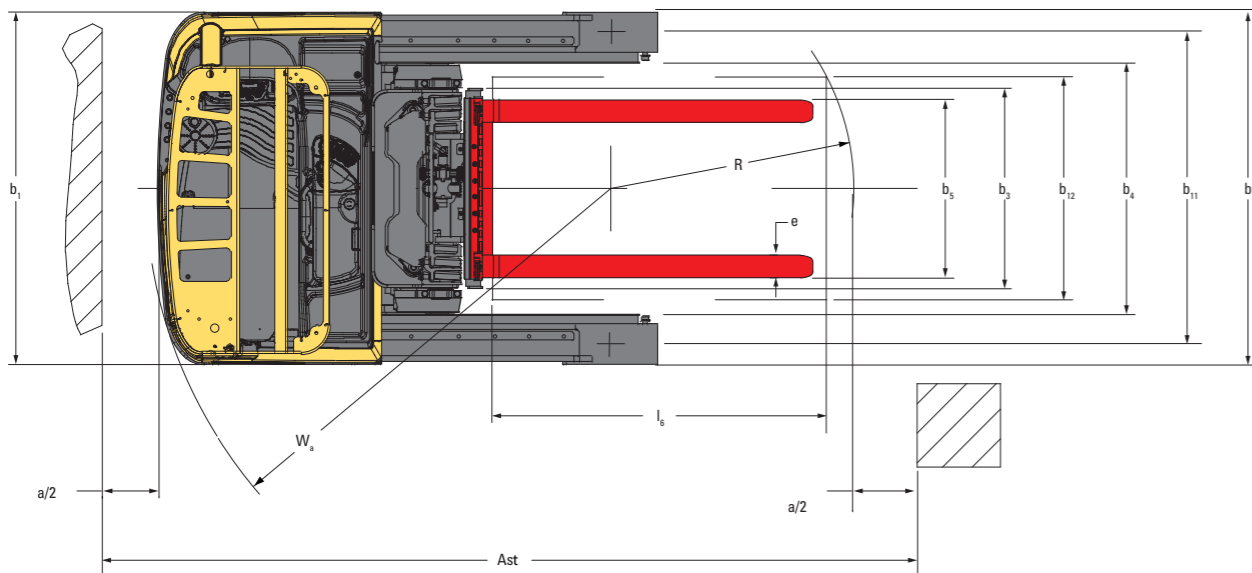
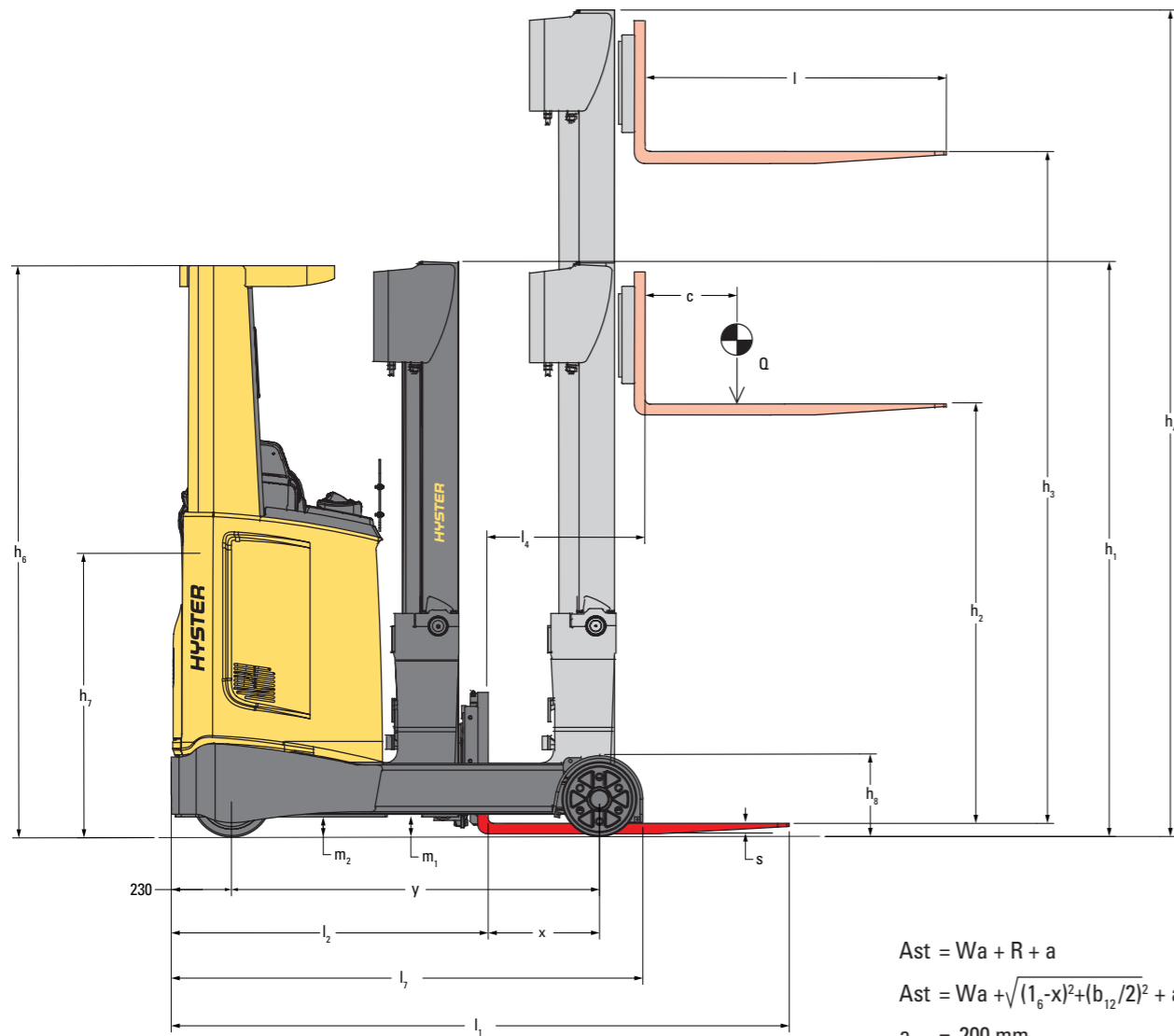
SCHUBMASTSTAPLER

R1.0E, R1.2E, R1.4E

1 000 – 1 400 KG



STAPLERABMESSUNGEN

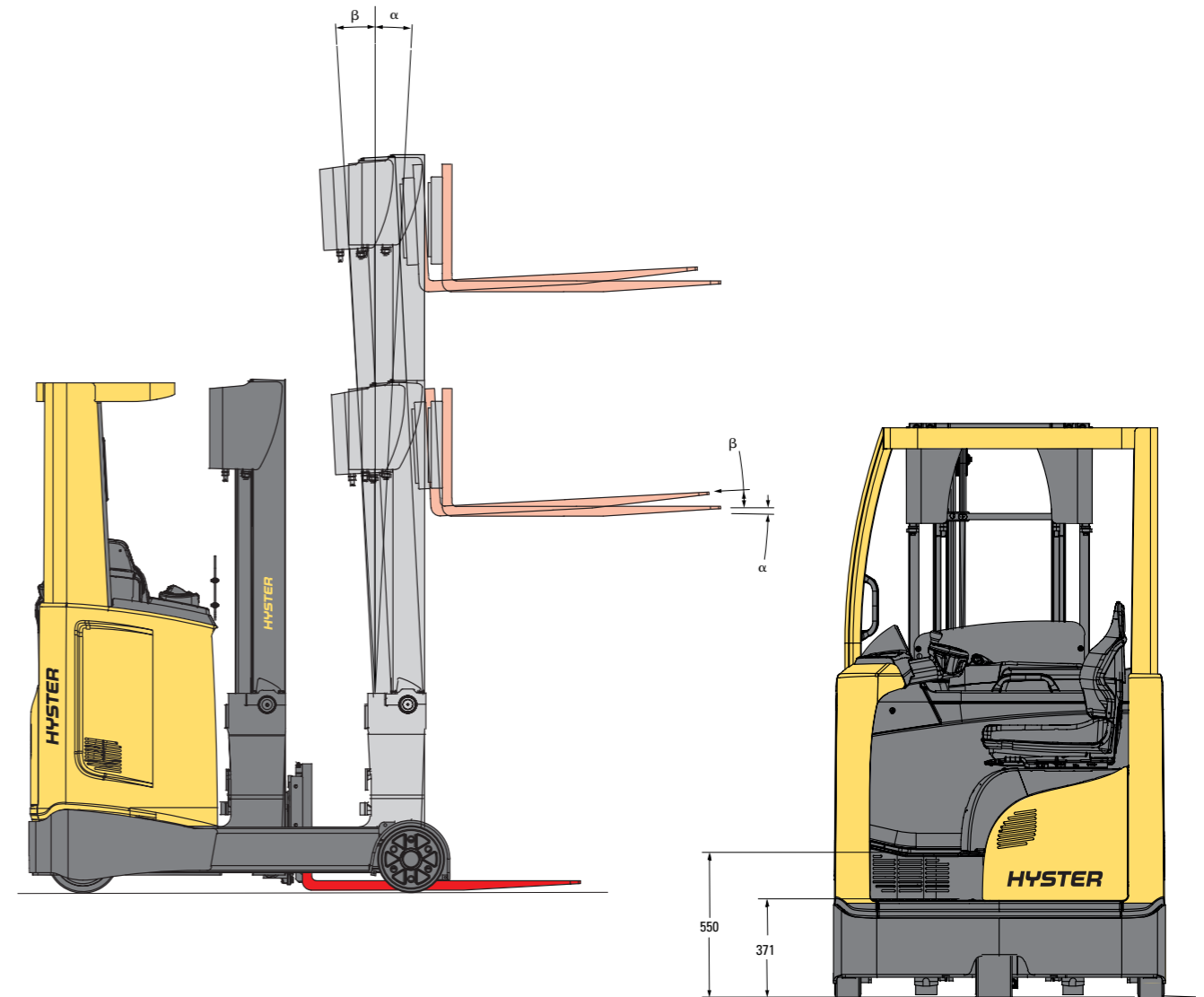


HUBGERÜSTTABELLEN

DREIFACH-HUBGERÜST MIT VOLLFREIHUB

| | Neigung α/β ° | Hub h_3 (mm) | Freihub h_2 (mm) | Höhe Hubgerüst eingefahren h_1 (mm) | Höhe Hubgerüst ausgefahren $h_4^{(1)}$ (mm) | Gewicht ⁽²⁾⁽³⁾ (kg) |
|-------------------------|--------------------------------|-------------------|-----------------------|---|---|-----------------------------------|
| R1.0E R1.2E R1.4E | 1°/3° | 5.000 | 1.706 | 2.191 | 5.560 | 629 |
| | 1°/3° | 5.250 | 1.792 | 2.277 | 5.810 | 645 |
| | 1°/3° | 5.500 | 1.878 | 2.363 | 6.060 | 662 |
| | 1°/3° | 5.750 | 1.964 | 2.449 | 6.310 | 717 |
| | 1°/3° | 6.000 | 2.050 | 2.535 | 6.560 | 736 |
| | 1°/3° | 6.250 | 2.136 | 2.621 | 6.810 | 754 |
| | 0,5°/1° | 6.500 | 2.222 | 2.707 | 7.060 | 772 |
| | 0,5°/1° | 6.750 | 2.308 | 2.793 | 7.310 | 797 |
| | 0,5°/1° | 7.000 | 2.394 | 2.879 | 7.560 | 815 |
| | 0,5°/1° | 7.250 | 2.480 | 2.965 | 7.810 | 834 |
| | 0,5°/1° | 7.500 | 2.566 | 3.051 | 8.060 | 852 |

STAPLERABMESSUNGEN



BATTERIETABELLEN

| | | |
|--------------|--|---|
| R1.0E | 1.1 | Hersteller (Kurzbezeichnung) |
| | 1.2 | Typzeichen des Herstellers |
| | 1.8 | Lastabstand x (mm) |
| | 1.9 | Radstand y (mm) |
| | 2.1 | Eigengewicht kg |
| | 2.3 | Achslast ohne Last vorn/hinten ⁽⁶⁾ kg |
| | 2.4 | Achslast Gabel vor mit Last vorn/hinten |
| | 2.5 | Achslast Gabel zurück mit Last vorn/hinten kg |
| | 4.19 | Gesamtlänge l ₁ (mm) |
| | 4.20 | Länge einschließlich Gabelrücken l ₂ (mm) |
| | 4.28 | Vorschub |
| | 4.34.1 | Arbeitsgangbreite bei Palette 1.000 mm x 1.200 mm quer A _{st} (mm) |
| | 4.34.2 | Arbeitsgangbreite bei Palette 800 mm x 1.200 mm längs A _{sl} (mm) |
| | 4.35 | Wenderadius W _s (mm) |
| | 6.3 | Batterie nach DIN 43531/35/36 A, B, C, nein |
| 6.4 | Batteriespannung/Nennkapazität K5 (V)/(Ah) | |
| 6.5 | Batteriegewicht ⁽⁴⁾ kg | |

| | | |
|--------------|--|---|
| R1.2E | 1.1 | Hersteller (Kurzbezeichnung) |
| | 1.2 | Typzeichen des Herstellers |
| | 1.8 | Lastabstand x (mm) |
| | 1.9 | Radstand y (mm) |
| | 2.1 | Eigengewicht kg |
| | 2.3 | Achslast ohne Last vorn/hinten ⁽⁶⁾ kg |
| | 2.4 | Achslast Gabel vor mit Last vorn/hinten |
| | 2.5 | Achslast Gabel zurück mit Last vorn/hinten kg |
| | 4.19 | Gesamtlänge l ₁ (mm) |
| | 4.20 | Länge einschließlich Gabelrücken l ₂ (mm) |
| | 4.28 | Vorschub |
| | 4.34.1 | Arbeitsgangbreite bei Palette 1.000 mm x 1.200 mm quer A _{st} (mm) |
| | 4.34.2 | Arbeitsgangbreite bei Palette 800 mm x 1.200 mm längs A _{sl} (mm) |
| | 4.35 | Wenderadius W _s (mm) |
| | 6.3 | Batterie nach DIN 43531/35/36 A, B, C, nein |
| 6.4 | Batteriespannung/Nennkapazität K5 (V)/(Ah) | |
| 6.5 | Batteriegewicht ⁽⁴⁾ kg | |

| | | |
|--------------|--|---|
| R1.4E | 1.1 | Hersteller (Kurzbezeichnung) |
| | 1.2 | Typzeichen des Herstellers |
| | 1.8 | Lastabstand x (mm) |
| | 1.9 | Radstand y (mm) |
| | 2.1 | Eigengewicht kg |
| | 2.3 | Achslast ohne Last vorn/hinten ⁽⁶⁾ kg |
| | 2.4 | Achslast Gabel vor mit Last vorn/hinten |
| | 2.5 | Achslast Gabel zurück mit Last vorn/hinten kg |
| | 4.19 | Gesamtlänge l ₁ (mm) |
| | 4.20 | Länge einschließlich Gabelrücken l ₂ (mm) |
| | 4.28 | Vorschub |
| | 4.34.1 | Arbeitsgangbreite bei Palette 1.000 mm x 1.200 mm quer A _{st} (mm) |
| | 4.34.2 | Arbeitsgangbreite bei Palette 800 mm x 1.200 mm längs A _{sl} (mm) |
| | 4.35 | Wenderadius W _s (mm) |
| | 6.3 | Batterie nach DIN 43531/35/36 A, B, C, nein |
| 6.4 | Batteriespannung/Nennkapazität K5 (V)/(Ah) | |
| 6.5 | Batteriegewicht ⁽⁴⁾ kg | |

| HYSTER | | HYSTER | | HYSTER | | HYSTER | | HYSTER | | HYSTER | |
|--------|--------|--------|--------|--------|--------|--------|--------|--------|--------|--------|--------|
| R1.0E | | R1.0E | | R1.0E | | R1.0E | | R1.0E | | R1.4E | |
| 361 | | 361 | | 271 | | 271 | | 181 | | 181 | |
| 1.300 | | 1.300 | | 1.300 | | 1.300 | | 1.300 | | 1.300 | |
| 2.389 | | 2.389 | | 2.602 | | 2.602 | | 2.845 | | 2.845 | |
| 1.522 | 867 | 1.522 | 867 | 1.571 | 1.031 | 1.571 | 1.031 | 1.622 | 1.223 | 1.622 | 1.223 |
| 577 | 2.812 | 577 | 2.812 | 693 | 2.909 | 693 | 2.909 | 810 | 3.035 | 810 | 3.035 |
| 1.327 | 2.062 | 1.327 | 2.062 | 1.306 | 2.296 | 1.306 | 2.296 | 1.288 | 2.557 | 1.288 | 2.557 |
| 2.320 | | 2.320 | | 2.410 | | 2.410 | | 2.500 | | 2.500 | |
| 1.170 | | 1.170 | | 1.260 | | 1.260 | | 1.350 | | 1.350 | |
| 521 | | 521 | | 431 | | 431 | | 341 | | 341 | |
| 2.632 | | 2.632 | | 2.700 | | 2.700 | | 2.770 | | 2.770 | |
| 2.685 | | 2.685 | | 2.766 | | 2.766 | | 2.850 | | 2.850 | |
| 1.555 | | 1.555 | | 1.555 | | 1.555 | | 1.555 | | 1.555 | |
| B | | B | | B | | B | | B | | B | |
| 48 V | 280 Ah | 48 V | 310 Ah | 48 V | 420 Ah | 48 V | 465 Ah | 48 V | 560 Ah | 48 V | 620 Ah |
| 541 | | 543 | | 746 | | 750 | | 937 | | 945 | |

| HYSTER | | HYSTER | | HYSTER | | HYSTER | | HYSTER | | HYSTER | |
|--------|--------|--------|--------|--------|--------|--------|--------|--------|--------|--------|--------|
| R1.2E | | R1.2E | | R1.2E | | R1.2E | | R1.2E | | R1.2E | |
| 361 | | 361 | | 271 | | 271 | | 181 | | 181 | |
| 1.300 | | 1.300 | | 1.300 | | 1.300 | | 1.300 | | 1.300 | |
| 2.389 | | 2.389 | | 2.602 | | 2.602 | | 2.845 | | 2.845 | |
| 1.522 | 867 | 1.522 | 867 | 1.571 | 1.031 | 1.571 | 1.031 | 1.622 | 1.223 | 1.622 | 1.223 |
| 462 | 3.127 | 462 | 3.127 | 577 | 3.225 | 577 | 3.225 | 695 | 3.350 | 695 | 3.350 |
| 1.288 | 2.301 | 1.288 | 2.301 | 1.254 | 2.548 | 1.254 | 2.548 | 1.222 | 2.823 | 1.222 | 2.823 |
| 2.320 | | 2.320 | | 2.410 | | 2.410 | | 2.500 | | 2.500 | |
| 1.170 | | 1.170 | | 1.260 | | 1.260 | | 1.350 | | 1.350 | |
| 521 | | 521 | | 431 | | 431 | | 341 | | 341 | |
| 2.632 | | 2.632 | | 2.700 | | 2.700 | | 2.770 | | 2.770 | |
| 2.685 | | 2.685 | | 2.766 | | 2.766 | | 2.850 | | 2.850 | |
| 1.555 | | 1.555 | | 1.555 | | 1.555 | | 1.555 | | 1.555 | |
| B | | B | | B | | B | | B | | B | |
| 48 V | 280 Ah | 48 V | 310 Ah | 48 V | 420 Ah | 48 V | 465 Ah | 48 V | 560 Ah | 48 V | 620 Ah |
| 541 | | 543 | | 746 | | 750 | | 937 | | 945 | |

| HYSTER | | HYSTER | | HYSTER | | HYSTER | |
|--------|--------|--------|--------|--------|--------|--------|--------|
| R1.4E | | R1.4E | | R1.4E | | R1.4E | |
| 443 | | 443 | | 371 | | 371 | |
| 1.400 | | 1.400 | | 1.400 | | 1.400 | |
| 2.716 | | 2.716 | | 2.948 | | 2.948 | |
| 1.758 | 958 | 1.758 | 958 | 1.851 | 1.097 | 1.851 | 1.097 |
| 562 | 3.554 | 562 | 3.554 | 694 | 3.654 | 694 | 3.654 |
| 1.568 | 2.548 | 1.568 | 2.548 | 1.605 | 2.743 | 1.605 | 2.743 |
| 2.351 | | 2.351 | | 2.423 | | 2.423 | |
| 1.205 | | 1.205 | | 1.277 | | 1.277 | |
| 617 | | 617 | | 545 | | 545 | |
| 2.702 | | 2.702 | | 2.741 | | 2.741 | |
| 2.743 | | 2.743 | | 2.792 | | 2.792 | |
| 1.672 | | 1.672 | | 1.672 | | 1.672 | |
| C | | C | | C | | C | |
| 48 V | 420 Ah | 48 V | 465 Ah | 48 V | 560 Ah | 48 V | 620 Ah |
| 750 | | 750 | | 939 | | 950 | |

STANDARDAUSSTATTUNG UND OPTIONEN

| |
|---|
| AUSFÜHRUNG |
| Standardausführung |
| Chassis b1 = 1.125 mm, b2 = 1.125 mm, b4 = 900 mm |
| Chassis b1 = 1.265 mm, b2 = 1.265 mm, b4 = 900 mm |
| Start mit Schlüsselschalter |
| Start mit Fahrerpasswort |
| LEISTUNGSDATEN |
| Fahrerschutzdach, 2.175 mm |
| Fahrerschutzdach für Einfahrregale (verschmälert ab 1.400 mm), 2.175 mm |
| Fahrerschutzdach für Einfahrregale (verschmälert ab 1.700 mm), 2.175 mm |
| Polycarbonatschutz (Lexan) am Fahrerschutzdach |
| Metallgitterschutz am Fahrerschutzdach |
| Fahrerschutz transparent (Lexan) |
| Standardarmaturen Brettanzeige |
| TouchPoint™-Minihebel auf längenverstellbarer Armlehne angebracht |
| 4 Hydraulikfunktionen |

| R1.0E | R1.2E | R1.4E |
|--------------|--------------|--------------|
| x | x | x |
| x | x | - |
| - | - | x |
| x | x | x |
| o | o | o |
| R1.0E | R1.2E | R1.4E |
| x | x | x |
| o | o | o |
| o | o | o |
| x | x | x |
| x | x | x |
| x | x | x |
| x | x | x |
| x | x | x |

STANDARDAUSSTATTUNG UND OPTIONEN

| |
|--|
| PERFORMANCE (CONTINUED) |
| Joystick auf längenverstellbarer Armlehne angebracht |
| Gleichzeitige Hydraulikfunktionen, Heben und Ausfahren |
| Richtungssteuerung mit Wippschalter |
| Gefederter Sitz |
| Stoffsitzbezug |
| SKAI-Sitzbezug |
| Sitz mit niedriger Rückenlehne |
| Sitz mit Kopfstütze |
| Sitzheizung |
| Antistatischer Sitz (nur Stoffversion) |
| 180°-Lenkung |
| 360°-Lenkung |
| Per Drucktaste wählbarer Lenkmodus (180/360°) |
| SICHT |
| Panoramaspiegel |
| Gelbe Rundumleuchte |
| 1 LED-Frontarbeitsscheinwerfer |
| 2 LED-Heckarbeitsscheinwerfer |
| ANTRIEB |
| Fahrgeschwindigkeit 11 km/h |
| Vulkollan-Antriebsrad, 305 x 140 mm |
| Leitfähiges Antriebsrad, 305 x 140 mm |
| Antriebsrad mit Haftung auf nassem Boden, 305 x 140 mm |
| Vulkollan-Lastrollen, 220 x 85 mm |
| Leitfähige Lastrollen, 220 x 85 mm |
| Lastrollen mit Haftung auf nassem Boden, 220 x 85 mm |
| Vulkollan-Lastrollen, 285 x 100 mm |
| Leitfähige Lastrollen, 285 x 100 mm |
| Lastrollen mit Haftung auf nassem Boden, 285 x 100 mm |
| Kriechgangtaste |
| HUB |
| Dreifach-Hubgerüst |
| Gabelträger FEM 2A, 700 mm |
| Verschiedene Gabelzinkengrößen |
| Ohne Lastschutzgitter |
| Hohes Lastschutzgitter, 1.000 mm |
| HANDLING |
| Universalthalterung |
| Getränkehalter und Dokumentenablage |
| A4-Klemmbrett |
| Stretchfolienrollenhalter |
| Seitlicher Lastrollenschutz |
| 24-V-Gleichstromwandler |
| 24-12-V-Gleichstromwandler |
| Akustischer Alarm in Vorwärtsrichtung (Gabelzinken nach hinten) |
| Akustisches Rückfahrwarnsignal (Gabelzinken nach vorne) |
| Akustischer Alarm in Vorwärtsrichtung und akustisches Rückfahrwarnsignal |
| Drahtloses Maschinen-Management-System Hyster® Tracker – Zugriff |
| Drahtloses Maschinen-Management-System Hyster® Tracker – Überwachung |
| Drahtloses Maschinen-Management-System Hyster® Tracker – Prüfung |
| BATTERIEN |
| Batteriefach, 1.035 x 263 x 784 mm (für 280/310-Ah-DIN-B-Batterie) |
| Batteriefach, 1.035 x 353 x 784 mm (für 420/465-Ah-DIN-B-Batterie) |
| Batteriefach, 1.035 x 443 x 784 mm (für 560/620-Ah-DIN-B-Batterie) |
| Batteriefach, 1.223 x 283 x 784 mm (für 420/465-Ah-DIN-C-Batterie) |
| Batteriefach, 1.223 x 355 x 784 mm (für 560/620-Ah-DIN-C-Batterie) |
| Batterieentnahme nach oben |
| Seitliche Batterieentnahme |
| Station für Zweifachbatteriewechsel |
| Verlängerungskabel |
| DESIGN |
| Lackierung Hyster Gelb für Basisstapler |
| Sonderlackierung für Basisstapler |
| ZUSÄTZLICHES |
| Dokumentationspaket |
| CE-Zertifizierung |
| Garantie: 24 Monate/4.000 Betriebsstunden Herstellergarantie |
| Garantie: 36 Monate/6.000 Betriebsstunden Herstellergarantie |

| R1.0E | R1.2E | R1.4E |
|--------------|--------------|--------------|
| o | o | o |
| x | x | x |
| x | x | x |
| x | x | x |
| x | x | x |
| o | o | o |
| x | x | x |
| o | o | o |
| o | o | o |
| o | o | o |
| o | o | o |
| o | o | o |
| o | o | o |
| x | x | x |
| o | o | o |
| R1.0E | R1.2E | R1.4E |
| o | o | o |
| o | o | o |
| o | o | o |
| o | o | o |
| R1.0E | R1.2E | R1.4E |
| x | x | x |
| x | x | x |
| o | o | o |
| o | o | o |
| R1.0E | R1.2E | R1.4E |
| x | x | x |
| x | x | x |
| o | o | o |
| o | o | o |
| R1.0E | R1.2E | R1.4E |
| x | x | - |
| o | o | - |
| o | o | - |
| - | - | x |
| - | - | o |
| x | x | x |
| o | o | o |
| o | o | o |
| o | o | o |
| o | o | o |
| R1.0E | R1.2E | R1.4E |
| x | x | x |
| o | o | o |
| R1.0E | R1.2E | R1.4E |
| x | x | x |
| x | x | x |
| o | o | o |

Vollständige optionale Konfigurationsmöglichkeiten siehe Preisliste.
 Weitere Optionen erhältlich über Special Products Engineering Department (SPED).
 Näheres erfahren Sie von Hyster.

STARKE PARTNER. ROBUSTE STAPLER.™

FÜR ANSPRUCHSVOLLE AUFGABEN WELTWEIT.

Hysters breite Produktpalette umfasst Lagertechnik, Gegengewichtsstapler mit Verbrennungs- und Elektromotoren, Containerstapler und ReachStacker. Hyster ist mehr als nur ein Gabelstaplerlieferant.

Unser Ziel ist eine umfassende Partnerschaft, bei der alle Bereiche der Flurförderzeuge abgedeckt werden: Ob Sie professionellen Rat für Ihre Fuhrparkverwaltung, hochqualifizierten Service oder Ersatzteile benötigen: Auf Hyster können Sie sich verlassen.

Unsere hochqualifizierten Händler bieten Ihnen vor Ort schnelle und fachmännische Hilfe. Sie haben kostengünstige Finanzierungspakete im Angebot und präsentieren Ihnen gerne effizient verwaltete Wartungsprogramme, damit sich Ihre Investition auszahlt. Unsere Aufgabe ist es, Ihre Bedürfnisse im Bereich Flurförderzeuge zu erfüllen, damit Sie sich ganz auf den Erfolg Ihres Unternehmens konzentrieren können – heute und auch in Zukunft.



HYSTER EUROPE

Siemensstr. 9, D-63263-Neu-Isenburg, Deutschland.

Telefon: +49 (0) 6102 3 68 68 0



www.hyster.eu



infoeurope@hyster.com



[/HysterEurope](https://www.facebook.com/HysterEurope)





[@HysterEurope](https://twitter.com/HysterEurope)



[/HysterEurope](https://www.youtube.com/HysterEurope)

HYSTER-YALE UK LIMITED unter dem Handelsnamen Hyster Europe. Eingetragene Adresse: Centennial House, Building 4.5, Frimley Business Park, Frimley, Surrey GU16 7SG, Vereinigtes Königreich. Eingetragen in England und Wales. Handelsregisternummer: 02636775.

HYSTER,  und FORTENS sind eingetragene Marken in der Europäischen Union und in einigen anderen Ländern.

MONOTROL® ist eine eingetragene Marke und DURAMATCH und  sind Marken in den USA und in einigen anderen Ländern. Hyster-Produkte können ohne Vorankündigung verändert werden. Abbildungen von Gabelstaplern können Sonderausstattungen zeigen, die nicht zum Standardlieferumfang gehören.