

S2.0SD BAUREIHE



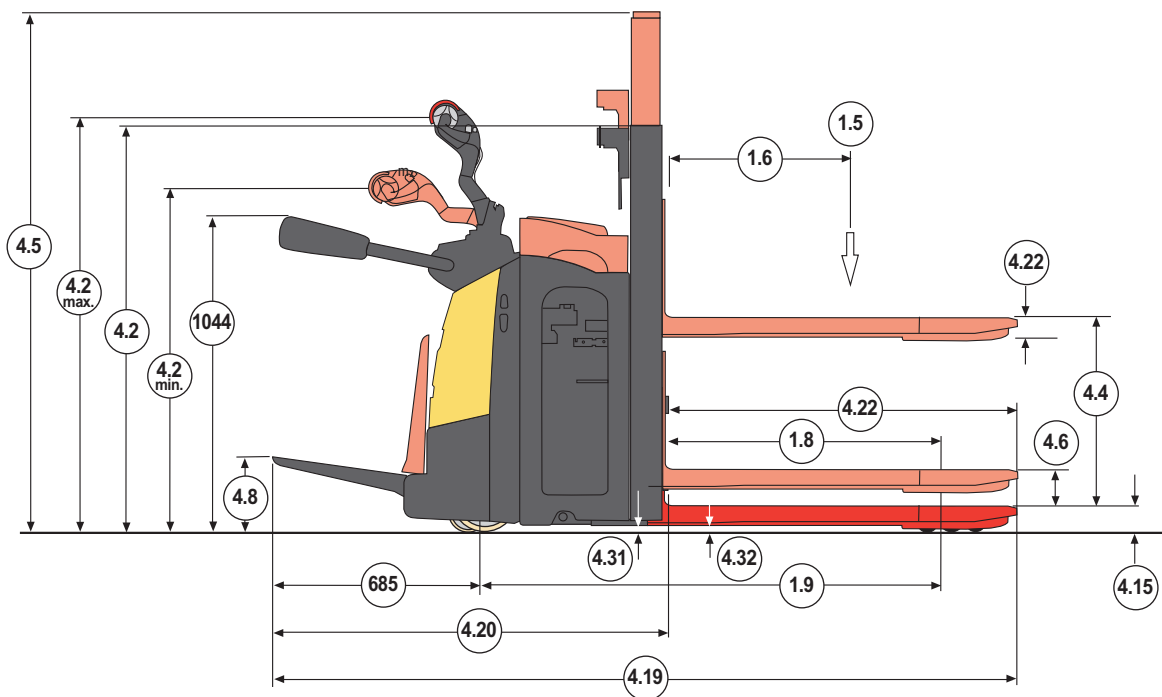
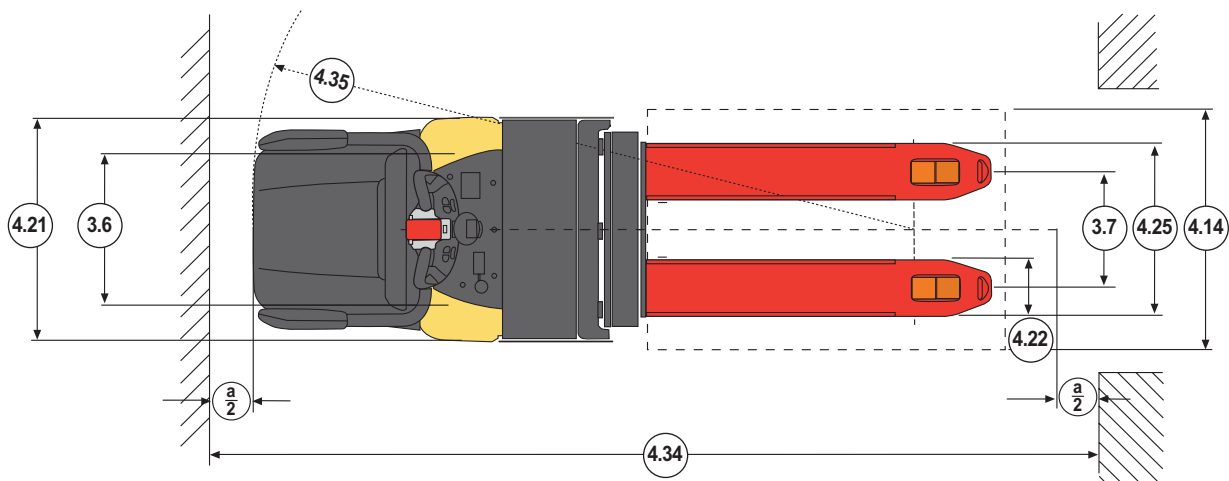
**GABELHOCHHUBWAGEN MIT
PLATTFORM FÜR DEN DOPPELSTOCKEINSATZ**

TECHNISCHE BESCHREIBUNG DES PRODUKTS



WWW.HYSTER.COM

STAPLERABMESSUNGEN



HUBGERÜSTDATEN

S2.0SD				
Hub h ₃ (mm)	Freihub h ₂ (mm)	Höhe Hubgerüst eingefahren h ₁ ⁽¹⁾ (mm)	Höhe Hubgerüst ausgefahren h ₄ ⁽²⁾ (mm)	Gewicht ⁽³⁾ (kg)
1574	100	1346	2133	163
2020	100	1570	2536	177
2980	100	2050	3496	213

1) Mit Freihub von 100 mm und Initialhub abgesenkt. (2) Mit Lastschützgitter (h=1.000 mm) für Gabelträger h₄ + 562 mm (Zweifach-Hubgerüst), + 524 mm (Dreifach-Hubgerüst), + 518 mm (2-Tonnen-Hubgerüst). (3) Alle Gewichtangaben umfassen: Hubgerüstkonstruktion (Schweißkonstruktion, Zylinder, Kette, Rolle) + Öl. AUSGENOMMEN: Gabelzinken, Zubehör.

	ALLGEMEINES		S2.OSD			S2.OSD		
ALLGEMEINES	1.1	Hersteller (Kurzbezeichnung)			Hyster	Hyster	Hyster	
	1.2	Typzeichen des Herstellers			S2.OSD	S2.OSD	S2.OSD	S2.OSD
	1.3	Antrieb: Elektro, Diesel, Benzin, Treibgas, Netzelektro			Elektro (Batterie)	Elektro (Batterie)	Elektro (Batterie)	
	1.4	Bedienung: Hand, Geh, Stand, Sitz, Kommissionierer			Geh/Stand	Stand	Stand	
	1.5	Nenntragfähigkeit/Last	Q	t	2.0	2.0	2.0	
	1.6	Lastschwerpunktabstand	c	(mm)	600	600	600	
	1.8	Lastabstand (1)	x	(mm)	963	963	963	
	1.9	Radstand (1) (2)	y	(mm)	1585	1657	1657	
	GEWICHT	2.1	Eigengewicht (2) (3)		kg	1000	1140	1125
2.2		Achslast mit Last vorn/hinten		kg	1080 / 1920	1910 / 1230	1900 / 1225	
2.3		Achslast ohne Last vorn/hinten		kg	760 / 255	270 / 870	260 / 865	
RÄDER	3.1	Bereifung: Polyurethan, Tophane, NDIIthane, vorn/hinten			NDIIthane / NDIIthane	NDIIthane / NDIIthane	NDIIthane / NDIIthane	
	3.2	Reifengröße, vorn	ø		254 x 90 (4)	85 x 70 (5)	85 x 70 (5)	
	3.3	Reifengröße, hinten	ø		85 x 70 (4) (5)	254 x 90	254 x 90	
	3.4	Zusatzräder (Abmessungen)	ø		125 x 50	125 x 50	125 x 50	
	3.5	Räder, Anzahl vorn/hinten (x = angetrieben)			1x + 2 / 4 (4)	4 / 1 x + 2	4 / 1x + 2	
	3.6	Spurweite, vorn	b10	(mm)	504 (4)	382	382	
	3.7	Spurweite, hinten	b11	(mm)	382 (4)	504	504	
GRUNDABMESSUNGEN	4.2	Höhe Hubgerüst eingefahren	h1	(mm)	1346	1346	1346	
	4.3	Freihub	h2	(mm)	100	100	100	
	4.4	Hub	h3	(mm)	1574	1574	1574	
	4.5	Höhe Hubgerüst ausgefahren	h4	(mm)	2133	2133	2133	
	4.6	Initialhub	h5	(mm)	120	120	120	
	4.9	Höhe Deichselgriff in Fahrstellung min./max.	h14	(mm)	1150 / 1383	1198 / 1288	1198 / 1288	
	4.15	Höhe gesenkt	h13	(mm)	90	90	90	
	4.19	Gesamtlänge (Geh) (2)	l1	(mm)	2030	-	-	
	4.19	Gesamtlänge (Stand) (2)	l1	(mm)	2463	2532	2629	
	4.20	Länge einschließlich Gabelrücken (Geh) (2)	l2	(mm)	880	-	-	
	4.20	Länge einschließlich Gabelrücken (Stand) (2)	l2	(mm)	1313	1382	1479	
	4.21	Gesamtbreite	b1 / b2	(mm)	750	750	750	
	4.22	Gabelzinkenmaße	s/e/l	(mm)	55 / 185 / 1150	55 / 185 / 1150	55 / 185 / 1150	
	4.25	Gabelaußenabstand	b5	(mm)	570	570	570	
	4.31	Bodenfreiheit mit Last unter Hubgerüst	m1	(mm)	19	19	19	
	4.32	Bodenfreiheit Mitte Radstand	m2	(mm)	19	19	19	
	4.33	Lastabmessungen b12 x l6	b12 x l6	(mm)	1000 x 1200	1000 x 1200	1000 x 1200	
	4.34.1	Arbeitsgangbreite bei Palette 1000 x 1200 quer (Geh) (2) (6)	Ast2	(mm)	2606	na	na	
	4.34.1	Arbeitsgangbreite bei Palette 1000 x 1200 quer (Stand) (2) (6)	Ast1	(mm)	3022	3083	3184	
	4.34.2	Arbeitsgangbreite bei Palette 800 x 1200 längs (Geh) (2) (6)	Ast2	(mm)	2499	na	na	
	4.34.2	Arbeitsgangbreite bei Palette 800 x 1200 längs (Stand) (2) (6)	Ast1	(mm)	2915	2976	3077	
4.35	Wenderadius (Geh) (1) (2)	Wa2	(mm)	1864	na	na		
4.35	Wenderadius (Stand) (1) (2)	Wa1	(mm)	2280	2341	2442		
LEISTUNGSDATEN	5.1	Fahrgeschwindigkeit mit/ohne Last (Geh)		km/h	6 / 6	-	-	
	5.1	Fahrgeschwindigkeit mit/ohne Last (Stand)		km/h	9 / 10	9 / 10	9 / 10	
	5.1.1	Fahrgeschwindigkeit mit/ohne Last, rückwärts (Geh)		km/h	6 / 6	-	-	
	5.1.1	Fahrgeschwindigkeit mit/ohne Last, rückwärts (Stand)		km/h	9 / 10	9 / 10	9 / 10	
	5.2	Hubgeschwindigkeit mit/ohne Last		m/s	0.15 / 0.31	0.15 / 0.31	0.15 / 0.31	
	5.3	Senkgeschwindigkeit mit/ohne Last		m/s	0.40 / 0.34	0.40 / 0.34	0.40 / 0.34	
	5.7	Steigfähigkeit mit/ohne Last		%	1.0 / 6.7	1.0 / 6.7	1.0 / 6.7	
	5.8	Max. Steigfähigkeit mit/ohne Last (7)		%	9.1 / 30.2	9.1 / 30.2	9.1 / 30.2	
	5.10	Betriebsbremse			Elektromagnetisch	Elektromagnetisch	Elektromagnetisch	
	E-MOTOR	6.1	Fahrmotor, Leistung S2 60 min		kW	3	3	3
6.2		Hubmotor, Leistung bei S3 15% (8)		kW	2.2	2.2	2.2	
6.3		Batterie nach DIN 43531/35/36 A, B, C, nein			B	B	B	
6.4		Batteriespannung/Nennkapazität K5 (2)		V/Ah	24V / 250Ah	24V / 375Ah	24V / 375Ah	
6.5		Batteriegewicht (2) (3)		kg	212	288	288	
6.6		Energieverbrauch nach DIN EN 16976		kWh/h	1.5	1.5	1.5	
6.7		Maximale Umschlagleistung nach VDI 2198		t/h	45	45	45	
6.8		Umschlageneffizienz nach VDI 2198		kWh/h	30	30	30	
8.1	Ausführung des Fahrtrahms			Drehstromsteuerung	Drehstromsteuerung	Drehstromsteuerung		
10.7	Schalldruckpegel LPAZ (Fahrerplatz)		dB (A)	66	66	66		

(1) Bei angehobener Last: -67 mm. (2) Siehe Batterietabelle. (3) Diese Werte können um +/-5 % abweichen. (4) Ausführung Geh-Hubwagen. Bei Ausführung Stand-Hubwagen ist vorn/hinten vertauscht. (5) Reifen 85 x 110 mm mit Einfachrollen verfügbar. (6) Bei angehobenen Gabelzinken - Ast = Wa + R + a - Wa und R mit angehobenen Gabelzinken. (7) Wenn häufig (innerhalb 1 h) Rampen befahren werden, wenden Sie sich an Ihren Vertriebsmitarbeiter. (8) Wert in Bezug auf S3 5 %.

ZERTIFIZIERUNG: Die Hyster Stapler erfüllen die Design- und Konstruktionsanforderungen der Norm B56.1-1969 gemäß OSHA-Abschnitt 1910.178(a)(2) sowie der zum Zeitpunkt der Fertigung geltenden Version von B56.1. Die Zertifizierung der Konformität mit den geltenden ANSI-Standards ist auf dem Container Stapler angegeben. Die Leistungsdaten beziehen sich auf den Stapler mit Ausstattungen, die im Abschnitt zur serienmäßigen Ausstattung dieser Technischen Beschreibung dargelegt sind. Die Leistungsdaten werden durch den Zustand des Fahrzeugs, dessen Ausstattung sowie durch die Art und Bedingungen des Betriebsbereichs, des Service und der Wartung des Fahrzeugs beeinflusst. Sollten diese Daten entscheidend sein, besprechen Sie die geplante Anwendung mit Ihrem Händler.

STANDARD AUSSTATTUNG UND OPTIONALE AUSSTATTUNGSMERKMALE

AUSSTATTUNGSMERKMALE	STD	OPT
Start per Schlüsselschalter	X	
Start über Schlüsselschalter mit Fahrerpasswort		X
Standardausführung	X	
Kühlhausausführung (-30 °C)		X
624 x 284 x 627 mm für 315 / 375-Ah-Batterie	X	
624 x 212 x 627 mm für 210 / 250-Ah-Batterie		X
Seitliche Batterieentnahme (mit Laufrollen)	X	
Seitliche Entnahme (bei Lithium-Ionen-Batterien)		X
Hubhöhe Hubgerüst 1.574 mm (Höhe gesenkt: 1.346 mm)	X	
Hubhöhe Hubgerüst 2.020 mm (Höhe gesenkt: 1.570 mm)		X
Hubhöhe Hubgerüst 2.980 mm (Höhe gesenkt: 2.050 mm)		X
Hohes Lastschutzgitter, 1.000 mm		X
Hubgerüstschutz aus Drahtgeflecht		X
Gabelzinken 55 x 570 x 1.150 mm	X	
Gabelträger 570 mm	X	
Hubgerüstschutz aus Lexan	X	
NDIITHANE-Antriebsräder 254 x 90 mm	X	
NDIITHANE-Tandemlastrollen 85 x 70 mm	X	
Leitfähige NDIITHANE-Antriebsräder 254 x 90 mm		X
NDIITHANE-Einzellaströlen 85 x 100 mm		X
Standardplattform mit Seitenarmen	X	
Standardplattform ohne Seitenarme		X
Standardplattform mit Rückenschutz		X
Standardplattform mit Seitenschutz		X
Multifunktionsanzeige	X	

Deichsel – feste Höhe**	X	
Scooter Control**	X	
A4-Klemmbrett		X
Getränkehalter		X
Fußsensor***		X
Sammelschiene		X
Sammelschiene quer		X
Universalklammer 1 Stck.		X
Universalklammer 2 Stck.		X
Deichsel – angepasste Höhe*		X
12-V-Gleichstromwandler		X
24-V-Gleichstromwandler		X
Arbeitscheinwerfer mit manueller Steuerung		X
Arbeitscheinwerfer mit automatischer Steuerung		X
Blauer LED-Punktstrahler		X
Plattformleuchten**		X
Alarm in Vorwärtsrichtung (Gabelzinken nach hinten)		X
Rückfahrwarnsignal (Gabelzinken nach vorne)		X
Alarm bei Vorwärts-/Rückwärtsfahrt		X
Bleisäurebatterie-Optionen		X
Lithium-Ionen-Batterie-Optionen		X
Hyster Tracker		X
24 Monate/3.000 Betriebsstunden Herstellergarantie	X	
36 Monate/4.500 Betriebsstunden erweiterte Garantie		X

* Nur für Standardplattform mit Seitenarmen

** Nur für Standardplattform mit Rücken- und Seitenschutz

*** Nur für Standardplattform mit Seitenschutz



HYSTER-YALE UK LIMITED unter dem Handelsnamen **Hyster Europe**.

Eingetragene Adresse:

Centennial House, Building 4.5,

Frimley Business Park, Frimley

Surrey GU16 7SG,

Vereinigtes Königreich.



Sicherheit: Dieser Stapler entspricht den derzeit gültigen EU-Bestimmungen.



www.hyster.com



infoeurope@hyster.com



[/HysterEurope](https://www.facebook.com/HysterEurope)





[@HysterEurope](https://twitter.com/HysterEurope)



[/HysterEurope](https://www.youtube.com/HysterEurope)

Eingetragen in England und Wales. Handelsregisternummer: 02636775.

©2021 HYSTER-YALE UK LIMITED. Alle Rechte vorbehalten. HYSTER, , STARKE PARTNER, ROBUSTE STAPLER, MONOTROL und  sind eingetragene Marken von HYSTER-YALE Group, Inc. Hyster Produkte können ohne Vorankündigung verändert werden. Abbildungen von Staplern können Sonderausstattungen zeigen, die nicht zum serienmäßigen Lieferumfang gehören.

Gedruckt in der EU. Ersatzteilnummer: 3991857 Version 00-05/22-HG